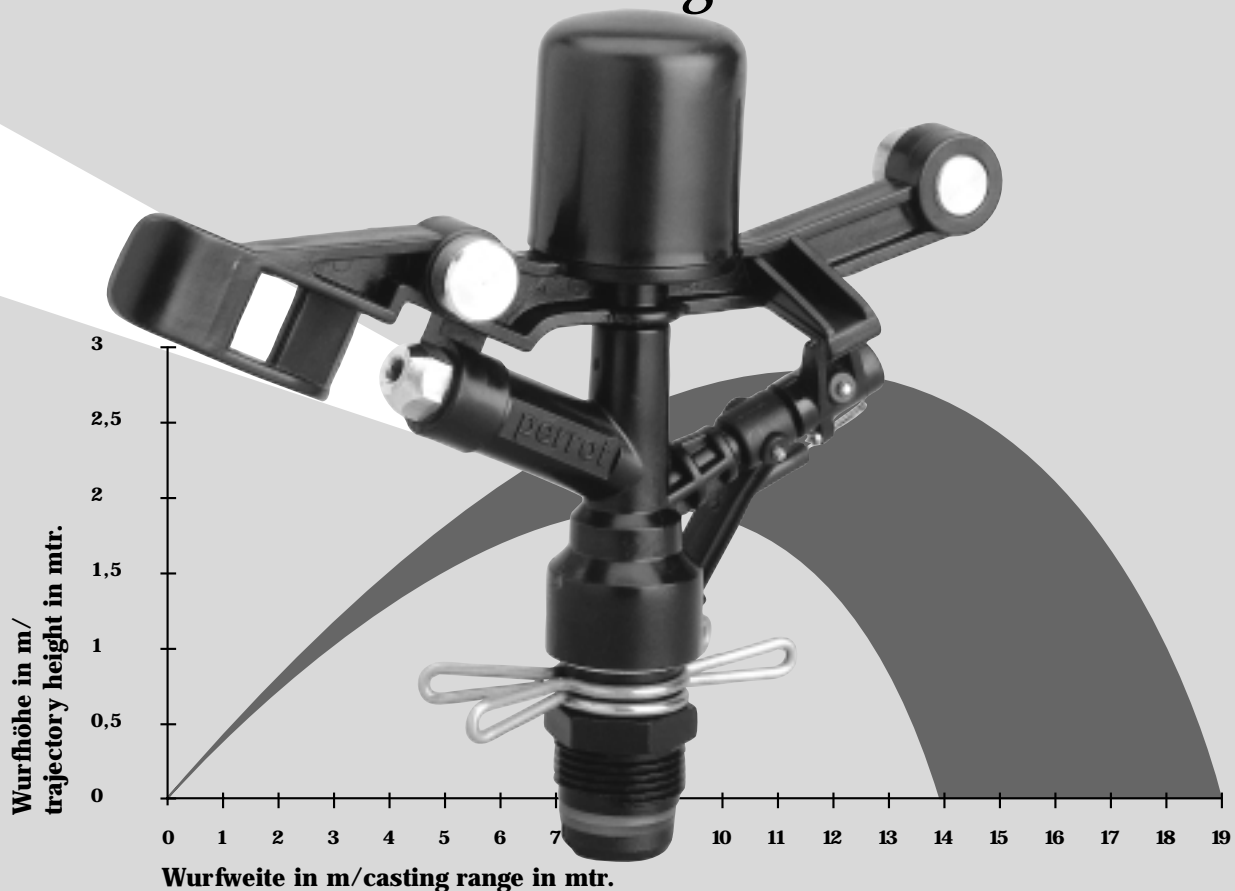


Kreisregner
PR 24 D 2-düsig
Kreis- & Teilkreisregner
PR 24 W 1-düsig
full circle sprinkler
PR 24 D *twin nozzle*
full & part circle sprinkler
PR 24 W *single nozzle*



ANWENDUNG & EINSATZ

Diese Regner sind für den Einsatz im Wein-, Obst- und Gemüseanbau. Wirtschaftlich günstiger Regner vornehmlich innerhalb Totalbedeckungs-Systemen jeder Art. Perfekte Bauweise, bewährte Konstruktion und ausgezeichnetes Material, Basismaterial hochwertiger Kunststoff - besonders beanspruchte und für die Betriebssicherheit wichtige Teile sind aus Edelstahl. Gleichmässige, grossflächige Wasserverteilung mit energiesparendem Antrieb (2,5 bar) und die Wurfweite bis 18 m machen diese Regner zu zuverlässigen Partnern.

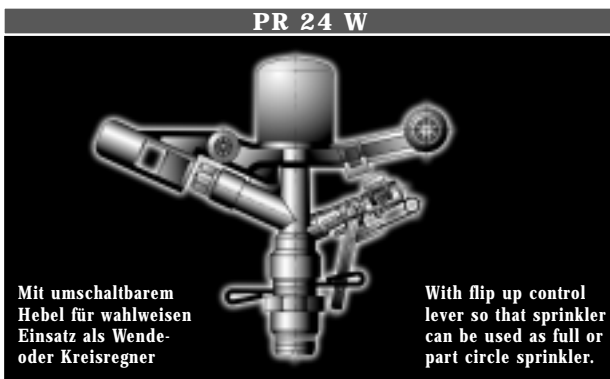
Perrot - Wachstum und Regen auf Bestellung.

APPLIANCE AND USE

These sprinklers are specially recommended for us in grape, in orchards and horticulture and are ideal where an economic solution is needed for solid set irrigation system. Perfectly constructed through experienced technology and using first class quality engineering plastics and brass, a uniform water distribution pattern is guaranteed. Low energy dynamic operation even at 2 bar give an optimum casting range of 18 m and make this sprinkler a most reliable and economic proposition.

Perrot means even growth and rain on request.





Mit umschaltbarem Hebel für wahlweisen Einsatz als Wende- oder Kreisregner

With flip up control lever so that sprinkler can be used as full or part circle sprinkler.

MATERIAL

- **Rohrachse** _____
- hochwertiger Kunststoff
- **Drehfeder** _____
- Edelstahl
- **Führungsbüchse** _____
- hochwertiger Kunststoff
- **Krümmmer** _____
- hochwertiger Kunststoff mit Edelstahlachse
- **Schwinghebel** _____
- hochwertiger Kunststoff
- **Federschutzhülse** _____
- hochwertiger Kunststoff
- **Düse** _____
- Kunststoff
- **Wendeeinrichtung** _____
- Kunststoff mit Stahlwelle

ALLGEMEINES

24° Strahlanstieg, daher windunempfindlich. Auch mit 14° Strahlanstieg lieferbar. Typ PR 14

LIEFERBARE TYPEN

PR 24 D - Kreisregner 2-düsigen
PR 24 W - Kreis- und Teilkreisregner 1-düsigen

ANSCHLUSS

3/4" Außengewinde

MATERIAL

- **Pipe axle** _____
- high quality plastic
- **Torsion spring** _____
- stainless steel
- **Guide bush** _____
- high quality plastic
- **Elbow** _____
- high quality plastic with stainless steel axle
- **Impact lever** _____
- high quality plastic
- **Protective cap** _____
- high quality plastic
- **Nozzle** _____
- high quality plastic
- **Sector device** _____
- high quality plastic with steel shaft

FEATURES

24° trajectory angle, not sensitive to wind. Also available with 14° trajectory angle. Typ PR 14

AVAILABLE TYPES

PR 24 D - twin nozzle full circle sprinkler
PR 24 W - single nozzle full and part circle sprinkler

CONNECTION

3/4" male thread

Düsen- durchmesser diam nozzle D1 mm	P (bar)					P (bar) 2,5		P (bar) 3,0		P (bar) 3,5		P (bar) 4,0		P (bar) 4,5	
	2,5	3,0	3,5	4,0	4,5										
Wurfweite m / casting range mtr.															
3,5	13,8	14,2	14,7	15,1	15,4	15x13	12x12	15x13	12x12	15x13	12x12	15x13	12x12	15x13	12x12
4,2	14,3	14,9	15,5	15,9	16,3	15x13	12x12	15x13	12x12	15x13	12x12	15x13	12x12	15x13	12x12
4,5	14,6	15,2	15,8	16,3	16,8	24x18	18x18	24x18	18x18	24x18	18x18	24x18	18x18	24x18	18x18
4,8	14,8	15,5	16,0	16,6	17,0	24x18	18x18	24x18	18x18	24x18	18x18	24x18	18x18	24x18	18x18
5,0	15,1	15,8	16,4	16,9	17,3	24x18	18x18	24x18	18x18	24x18	18x18	24x18	18x18	24x18	18x18
5,2	15,3	16,0	16,6	17,1	17,6	24x18	18x18	24x18	18x18	24x18	18x18	24x18	18x18	24x18	18x18
6,0**	15,9	16,4	17,2	17,5	17,9	24x18	18x18	24x18	18x18	24x18	18x18	24x18	18x18	24x18	18x18
7,0**	16,3	16,8	17,6	18,3	18,7	24x18	18x18	24x18	18x18	24x18	18x18	24x18	18x18	24x18	18x18
PR 24 W Wasserverbrauch Q / water consumption Q															
	(m³/h)	(m³/h)	(m³/h)	(m³/h)	(m³/h)										
3,5	0,77	0,84	0,91	0,97	1,03										
4,2	0,99	1,09	1,17	1,26	1,33										
4,5	1,14	1,25	1,35	1,44	1,53										
4,8	1,30	1,42	1,53	1,64	1,74										
5,0	1,41	1,54	1,66	1,78	1,89										
5,2	1,52	1,67	1,80	1,92	2,04										
PR 24 D Wasserverbrauch Q / water consumption Q															
	(m³/h)	(m³/h)	(m³/h)	(m³/h)	(m³/h)										
3,5x2,4	1,09	1,20	1,29	1,38	1,47										
4,2x2,4	1,32	1,44	1,56	1,66	1,77										
4,5x2,4	1,46	1,60	1,73	1,85	1,96										
4,8x2,4	1,62	1,77	1,92	2,05	2,17										
5,0x2,4	1,73	1,90	2,05	2,19	2,32										
5,2x2,4	1,85	2,02	2,18	2,33	2,48										
6,0x2,4	2,22	2,43	2,62	2,80	2,97										
7,0x2,4	2,85	3,12	3,37	3,60	3,82										
PR 24 D Beregnungsdichte* / Precipitation*															
	(mm/h)	(mm/h)	(mm/h)	(mm/h)	(mm/h)	(mm/h)	(mm/h)	(mm/h)	(mm/h)	(mm/h)	(mm/h)	(mm/h)	(mm/h)	(mm/h)	(mm/h)
5,2	7,0	5,7	7,7	6,2	8,3	6,6	8,9	7,0	9,4						
6,8	9,2	7,4	10,0	8,0	10,8	8,5	11,5	9,1	12,3						
3,4	4,5	3,7	4,9	4,0	5,3	4,3	5,7	4,5	6,0						
3,8	5,0	4,1	5,5	4,4	5,9	4,7	6,3	5,0	6,7						
4,0	5,3	4,4	5,9	4,7	6,3	5,1	6,8	5,4	7,2						
4,3	5,7	4,7	6,2	5,0	6,7	5,4	7,2	5,7	7,6						
5,4	7,3	5,9	7,9	6,4	8,6	6,9	9,2	7,3	9,7						
7,1	9,5	7,8	10,5	8,4	11,2	9,0	12,0	9,6	12,7						

Der „Empfohlene Regnerabstand“ ist gültig für Windstille, einer Temperatur von +15°C und einer Aufstellungshöhe des Regners von 0 m. Der Regnerabstand im Δ Verband ist für die beste Wasserverteilung und für stationäre Aufstellung. Der Regnerabstand im \square Verband ist für bewegliche Regneranlagen.

* Die Beregnungsdichte gilt nur bei Vollkreisberegnung. ** Nicht als Teilkreisregner.

The suggested sprinkler spacing is valid under no wind conditions for the average operating data, a temperature of +15°C as well as an installation height of the sprinklers of 0 m above ground level. Sprinkler installation in a Δ triangular pattern is for optimum water distribution and for solid sets. Sprinkler installation in a \square square pattern are recommended in mobile sprinkler schemes.

* The precipitation is only valid for full circle irrigation. ** Only as full circle sprinkler.



Wir informieren Sie: / More informations:
 Perrot Regnerbau Calw GmbH
 Industriestraße 19 - 29 · D - 75382 Althengstett
 Telefon 07051 / 162-0 · Telefax 07051 / 162-133
 E-mail: perrot@perrot.de
 Internet: http://www.perrot.de

All good things
 come from
 Perrot