

Kreisregner
ZK 30 1-düsig
Kreis- & Teilkreisregner
ZK 30 W 1-düsig
 full circle sprinkler
 ZK 30 *single nozzle*
 full & part circle sprinkler
 ZK 30 W *single nozzle*



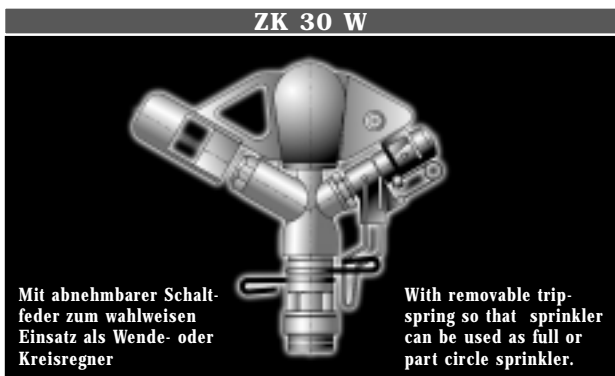
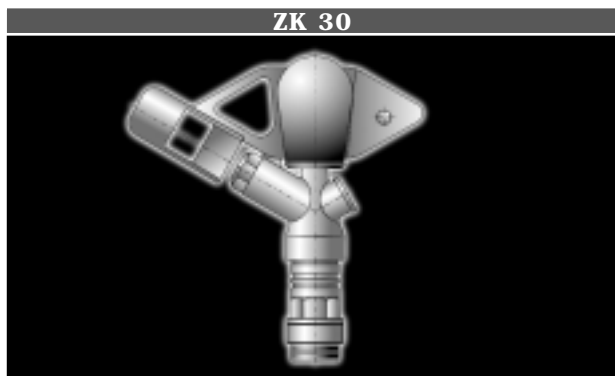
ANWENDUNG & EINSATZ

Diese Regner eignen sich besonders für die Überkronenberegnung bei Obst, Gemüse, Mais und Korn, Wiesen und bei Hackfrüchten. Korrosionsfeste Teile und die zuverlässige Bauweise in Verbindung mit der praxisbewährten Konstruktion garantieren eine lange Lebensdauer. Die stets gleichbleibende Gleitfähigkeit der drehenden Teile wird garantiert durch Verwendung von Teflon für das Dichtsystem. Unermüdliche, problemlose und zuverlässige Partner für Ihren Einsatz. Wachstum und Regen auf Bestellung.



APPLIANCE AND USE

These sprinklers are suitable for over tree irrigation in orchard and horticulture. But also for maize, corn, pastures and cash crops. The corrosion resistant components and the reliable construction associated with our experience and design technology guarantee a long trouble free life. All constantly moving parts made from PTFE and PU guarantee that only the best quality materials are used. First class engineering combined with best quality materials ensure sprinklers give long trouble free life, giving best growth results and rain on request.



ALLGEMEINES

30° Strahlanstieg

MATERIAL

- Rohrachse _____ Messing
- Drehfeder _____ Edelstahl
- Führungsbüchse _____ Messing
- Krümmer _____ Messing
- Schwinghebel _____ Messing
- Federschutzkappe _____ Kunststoff
- Düse _____ Messing
- Wendeeinrichtung _____ Kunststoff mit Stahlwelle

LIEFERBARE TYPEN

ZK 30 - Kreisregner 1-düsig
ZK 30 W - Kreis- und Teilkreisregner 1-düsig

ANSCHLUSS

1" Außengewinde

FEATURES

30° trajectory angle

MATERIAL

- Pipe axle _____ brass
- Torsion spring stainless steel
- Guide bush _____ brass
- Elbow _____ brass
- Impact lever _____ brass
- Protective cap _____ high quality plastic
- Nozzle _____ brass
- Sector device _____ high quality plastic with steel shaft

AVAILABLE TYPES

ZK 30 - single nozzle full circle sprinkler
ZK 30 W - single nozzle full and part circle sprinkler

CONNECTION

1" male thread

Düsen- durchmesser diam nozzle D1	P (bar)					P (bar) 3,0		P (bar) 4,0		P (bar) 5,0		P (bar) 6,0		P (bar) 7,0	
	3,0	4,0	5,0	6,0	7,0										
mm	Wurfweite m / casting range mtr.														
8	19,8	20,8	21,8	22,8	23,7	30x24	24x24	30x24	24x24	30x24	24x24	30x24	24x24	30x24	24x24
9	20,8	21,8	23,0	24,3	25,0	30x24	24x24	30x24	24x24	30x24	24x24	30x24	24x24	30x24	24x24
10	21,4	22,7	24,1	25,4	26,5	36x30	30x30	36x30	30x30	36x30	30x30	36x30	30x30	36x30	30x30
11	21,8	23,4	25,4	26,3	27,5	36x30	30x30	36x30	30x30	36x30	30x30	36x30	30x30	36x30	30x30
Wasserverbrauch Q / water consumption Q						Empfohlener Regnerabstand m / Suitable distance between sprinklers mtr.									
	(m³/h)	(m³/h)	(m³/h)	(m³/h)	(m³/h)	Berechnungsdichte* / Precipitation*		Berechnungsdichte* / Precipitation*		Berechnungsdichte* / Precipitation*		Berechnungsdichte* / Precipitation*		Berechnungsdichte* / Precipitation*	
	(mm/h)	(mm/h)	(mm/h)	(mm/h)	(mm/h)	(mm/h)	(mm/h)	(mm/h)	(mm/h)	(mm/h)	(mm/h)	(mm/h)	(mm/h)	(mm/h)	(mm/h)
8	3,94	4,55	5,09	5,58	6,02	5,5	6,8	6,3	7,9	7,1	8,8	7,8	9,7	8,4	10,5
9	4,99	5,76	6,44	7,06	7,62	6,9	8,7	8,0	10,0	8,9	11,2	9,8	12,2	10,6	13,2
10	6,16	7,12	7,95	8,71	9,41	5,7	6,8	6,6	7,9	7,4	8,8	8,1	9,7	8,7	10,5
11	7,46	8,61	9,63	10,54	11,39	6,9	8,3	8,0	9,6	8,9	10,7	9,6	11,7	10,5	12,7

Der „Empfohlene Regnerabstand“ ist gültig für Windstille, einer Temperatur von +15°C und einer Aufstellungshöhe des Regners von 0 m. Der Regnerabstand im Verband ist für die beste Wasserverteilung und für stationäre Aufstellung. Der Regnerabstand im Verband ist für bewegliche Regneranlagen.

* Die Berechnungsdichte gilt nur bei Vollkreisberegnung.

The suggested sprinkler spacing is valid under no wind conditions for the average operating data, a temperature of +15°C as well as an installation height of the sprinklers of 0 m above ground level. Sprinkler installation in a pattern is for optimum water distribution and for solid sets. Sprinkler installation in a pattern are recommended in mobile sprinkler schemes.

* The precipitation is only valid for full circle irrigation.



Wir informieren Sie: / More informations:
 Perrot Regnerbau Calw GmbH
 Industriestraße 19 - 29 · D - 75382 Althengstett
 Telefon 07051 / 162-0 · Telefax 07051 / 162-133
 E-mail: perrot@perrot.de
 Internet: http://www.perrot.de

**All good things
 come from
 Perrot**