

TORO[®]

Serie 2001[®]

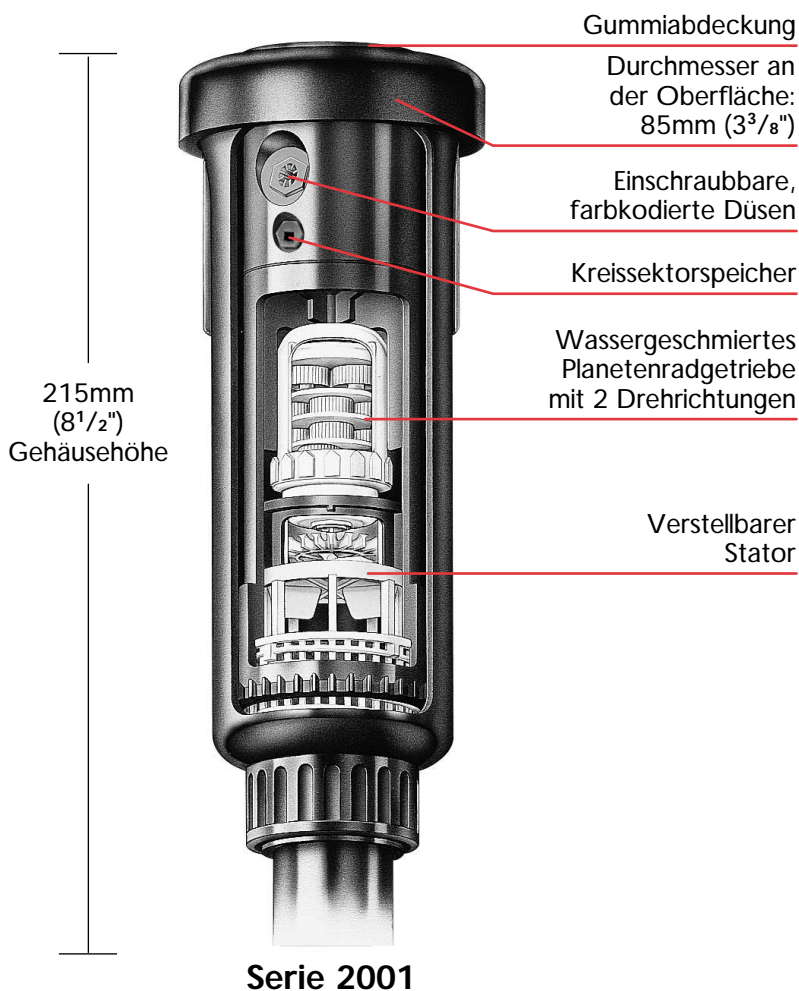
Golf Regner



2001[®]

REGNER DER SERIE

Mit einstellbarem Kreissektor und einer kompletten Auswahl an farbkodierten Düsen setzt der 2001 neue Maßstäbe in bezug auf Design, Installation und Wartung.



Maximale Höhe bei 4,1 Bar	
Düse	25° Maximale Wurfhöhe
6	3,5m
9	4,2m
12	4,1m
15	4,3m
18	4,3m
24	4,6m

Maximale Höhe bei 60 PSI	
Düse	25° Maximale Wurfhöhe
6	11'6"
9	13'10"
12	13'5"
15	14'0"
18	14'2"
24	15'

Toro Regner der Serie 2001 15-21,7m (48'-71') Radius

Merkmale

- Kreissektor von oben einstellbar (30°-360°)
- 6 Hauptdüsen und 2 Innendüsen im Lieferumfang des Regners enthalten
- 5 Jahre Garantie
- Einschraubbare Düsen - keine Justierschraube zur Befestigung erforderlich
- Farbkodierte Düsenätze für einfache Identifikation, mit jedem Regner mitgeliefert
- 100mm (4") Aufsteighöhe
- Kreissektorspeicherfunktion bringt den Sektor wieder zur vorherigen Einstellung zurück (selbst wenn die Düse über die Einstellung hinaus gedreht wurde)
- Gummiabdeckung minimiert Beschädigungen
- Standard Check-O-matic verhindert Auslaufen bei niedrigem Druck
- Wassergeschmiertes Planetenradgetriebe mit 2 Drehrichtungen, lange Lebensdauer
- Sprengring Konzept für einfache Wartung
- Besondere, umspritzte Lippendichtung gegen Eindringen von Schmutz
- Aufsteiger aus Edelstahl erhältlich, gut bei Sandböden
- Brauchwassermodelle erhältlich

Spezifikationen

- Radius: 15-21,7m (48'-71')
- Durchflußmenge: 21-118 l/min (5.6-31.3 GPM)
- Betriebsdruckbereich: 2,8-7 Bar (40-100 PSI)
- Empfohlener Betriebsdruck: 4 Bar (60 PSI)
- 25mm (1") Regneranschluß mit Innengewinde (NPT oder BSP)
- Düsen-Abwurfwinkel: 25°
- Niederschlagsmenge: 5-16mm/hr (0.20-0.63 in/hr)
- Check-O-Matic Ventil hält Wassersäule bis zu 3m (10')

Abmessungen:

- Höhe: 215mm (8 1/2")
- Durchmesser an der Oberfläche: 85mm (3 3/8")
- Gehäusedurchmesser: 63,5mm (2 1/2")

Leistungstabelle Serie 2001 - metrisch

Druck			Düsenatz 6 gelb		Düsenatz 9 rot		Düsenatz 12 braun		Düsenatz 15 schwarz		Düsenatz 18 blau		Düsenatz 24 grün	
bar	kPa	Kg/cm ²	m	l/min	m	l/min	m	l/min	m	l/min	m	l/min	m	l/min
2,75	275	2,80	14,6	21,2	14,9	30,7	15,2	38,6	15,8	47,7	16,5	55,6	17,4	69,3
3,0	300	3,06	14,8	22,4	15,1	32,1	15,2	40,6	16,2	50,2	16,9	58,4	17,6	73,0
3,5	350	3,57	15,3	24,8	15,6	35,1	15,9	44,6	16,8	55,3	17,7	64,2	18,0	80,5
4,0	400	4,08	15,5	26,4	15,8	37,8	16,1	48,2	17,2	59,7	17,9	69,9	18,2	86,5
4,5	450	4,59	15,7	28,1	16,0	40,4	16,3	51,6	17,9	63,9	18,3	74,9	19,1	92,3
5,0	500	5,10	16,0	29,7	16,3	42,9	16,8	54,7	18,4	68,0	18,9	79,7	20,0	98,3
5,5	550	5,61	16,4	31,4	16,7	45,3	17,6	57,4	18,9	72,1	19,8	84,6	20,7	105
6,0	600	6,12	16,7	33,0	17,4	47,3	17,9	60,4	19,1	75,5	20,2	88,7	21,2	109
6,5	650	6,63	16,9	34,5	17,8	49,5	18,1	64,7	19,3	78,8	20,7	92,7	21,5	114
7,0	700	7,14	17,1	35,6	18,0	51,5	18,3	68,9	19,5	81,4	21,0	95,8	21,7	119

Alle Leistungsangaben basieren auf dem angegebenen Arbeitsdruck, der unten am Regner zur Verfügung steht.

Leistungstabelle Serie 2001 - Englisch

	Düsenatz 6 gelb		Düsenatz 9 rot		Düsenatz 12 braun		Düsenatz 15 schwarz		Düsenatz 18 blau		Düsenatz 24 grün	
PSI	Feet	GPM	Feet	GPM	Feet	GPM	Feet	GPM	Feet	GPM	Feet	GPM
40	48	5.6	49	8.1	50	10.2	52	12.6	54	14.7	57	18.3
50	50	6.5	51	9.2	52	11.7	55	14.5	58	16.8	59	21.1
60	51	7.1	52	10.2	53	13.0	57	16.1	59	18.9	60	23.3
70	52	7.7	53	11.1	54	14.2	60	17.6	61	20.6	65	25.4
80	54	8.3	55	12.0	58	15.2	62	19.1	65	22.4	68	27.7
90	55	8.9	58	12.7	59	16.3	63	20.3	67	23.9	70	29.3
100	56	9.4	59	13.6	60	18.2	64	21.5	69	25.3	71	31.3

Alle Leistungsangaben basieren auf dem angegebenen Arbeitsdruck, der unten am Regner zur Verfügung steht.

Informationen zur Produktangabe

<input checked="" type="checkbox"/> 2001 <input checked="" type="checkbox"/> <input checked="" type="checkbox"/> <input checked="" type="checkbox"/>			
Zubehör	Sektor	Gehäuse-Gewinde	Zubehör
S-Rostfreier Stahl	Keine Angabe-Einstellbarer Sektor 30-360° F-Vollkreis 360°	Keine Angabe-NPT BSP-BSP	E-Brauchwasser -Anzeigekappe
Zum Beispiel: Wenn Sie einen Regner der Serie 2001 mit rostfreiem Stahl, einem einstellbaren Sektor, Brauchwasser-Anzeigekappe und BSP Gewinde spezifizieren wollen, so bestellen Sie: S-2001-BSP-E			

Bemerkung: Manche Modellkombinationen sind nicht möglich. In der für Sie zuständigen Preisliste sind die kompletten Beschreibungen.

Volker Pröhl GmbH

Am Gansacker 24

D - 79224 Umkirch bei Freiburg

Telefon +49 (0)7665 - 7022 ☆ Telefax +49 (0)7665 - 51524

E-mail info@proehl-gmbh.de ☆ Internet www.beregnungsprofi.com

Technische Daten

- **Druckbereich:** 3,0-7,0 bar
- **Düsenleistung**
bei optimalem Druck: 4,2 kg/cm² (414 kPa)



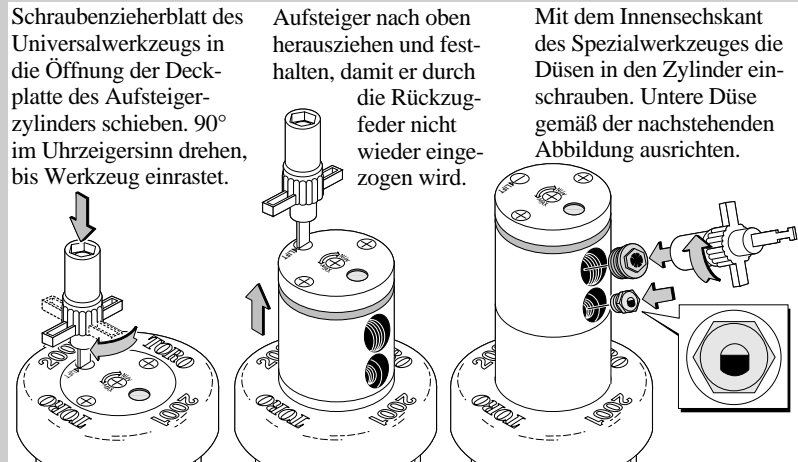
Hauptdüse	Farbe	Innendüse	Radius (Fuß)	Gallonen/min.	Beregnung * Zoll/h	Radius (m)	l/min.	Beregnung * mm/h
Nr. 6	Gelb	Grau	51	7,1	0,23	15,6	26,9	5,8
Nr. 9	Orange	Grau	52	10,2	0,31	15,9	38,6	8,0
Nr. 12	Braun	Rot	53	13,0	0,39	16,2	49,1	9,8
Nr. 15	Grau	Rot	57	16,1	0,41	17,4	60,9	10,5
Nr. 18	Blau	Rot	59	18,9	0,45	18,0	71,3	11,4
Nr. 24	Grün	Rot	60	23,3	0,54	18,3	88,2	13,7

*Die Beregnungsmengen gelten für Dreiecksanordnungen bei 50% des Durchmessers.

- **Strahlanstieg:** 25°
- **Sektorwurf:** 30°-360°
- **Anschlußgewinde:** 1-Zoll-NPT-Innengewinde oder 25-mm-BSP-Innengewinde
- **Aufsteighöhe:** 101,6 mm
- **Gesamthöhe (bei eingezogener Düse):** 220 mm

Installation der Düsen

Wenn die Düse des Regners ausgetauscht werden muß, wählen Sie entsprechend den obenstehenden Technischen Daten die passende Düse und gehen Sie dann bei der Installation wie folgt vor:



Installation des Regners

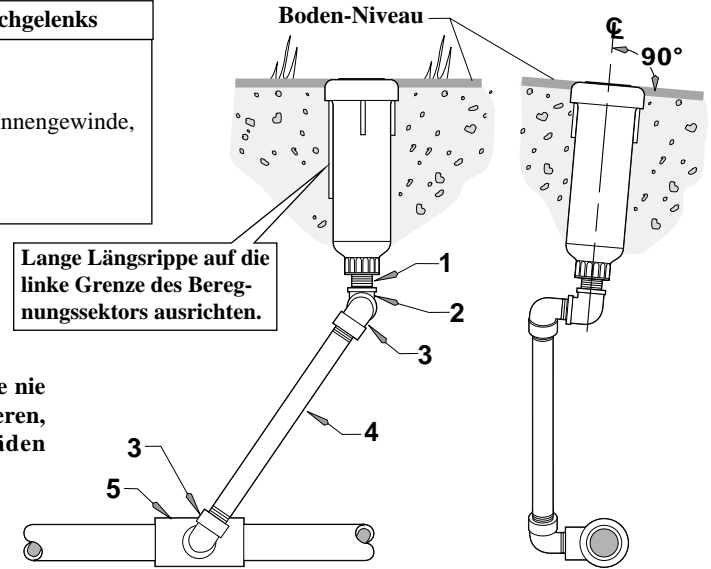
Regner über ein Dreifachgelenk an die Zweigleitung anschließen. Die Oberseite der Regnerkappe muß der Bodenneigung (eben oder abfallend) folgen. Erforderlichenfalls Regner so kippen, daß er im rechten Winkel zur Bodenfläche steht. Bei Installation eines Teilkreismodells Regner auf dem Gelenkanschlüß so festziehen, daß die lange Gehäuse-Längsrippe auf die an der linken Grenze des Beregnungssektors ausgerichtet ist. Der Beregnungssektor ist werksseitig auf 180° voreingestellt. Wenn diese Einstellung geändert werden soll, bitte Anweisungen unter "Einstellung des beregneten Sektors" (unten) beachten.

Bestandteile des Dreifachgelenks

- 1 – Rohr 76 mm, – 1 Zoll
- 2 – Eckstück, – 1 Zoll
- 3 – Winkel mit Außen- und Innengewinde, – 1 Zoll
- 4 – Rohr 305 mm, – 1 Zoll
- 5 – Anschluß-T-Stück

Lange Längsrippe auf die linke Grenze des Beregnungssektors ausrichten.

Achtung: Kunststoffgewinde nie mit Dichtungskitt beschmieren, da dies zu schweren Schäden führen kann.



Einstellung des beregneten Sektors

Der rechte Anschlagpunkt bei der Drehung im Uhrzeigersinn ist zwischen 30° und 360° einstellbar. Der linke Anschlagpunkt (Endpunkt bei der Drehung gegen den Uhrzeigersinn) ist dagegen fest eingestellt und durch die Position der langen Längsrippe festgelegt. Die Düse beginnt ihren Weg an der linken Grenze des Sektors. Einstellen wie folgt:

Schraubenzieherblatt des Universalwerkzeugs in die Mitte des Aufsteigerzylinders einführen. Werkzeug zum Verkleinern des Sektors im Uhrzeigersinn bzw. zum Vergrößern des Sektors gegen den Uhrzeigersinn drehen. Jeder "Klick" entspricht einer Vergrößerung/Verkleinerung des Sektors um 3°. Neuen Sektor in Aktion beobachten (Hin- und Herbewegung) und bei Bedarf Prozedur zur Feineinstellung wiederholen.

Hinweis: Um das Einstellen des Sektors zu erleichtern, Aufsteigerzylinder von Hand in die derzeitige Drehrichtung drehen und kurz vor dem Umkehrpunkt loslassen.

