



Getriebeversenkregner Serie 760/780

Installations- und Wartungsanleitung

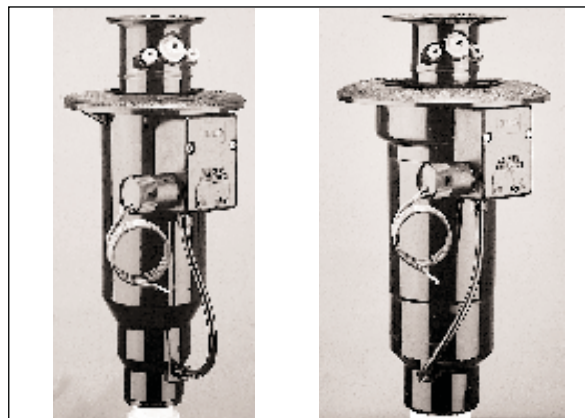


Einführung

Die Getriebeversenkregner der Serien 760 und 780 mit 360°-Vollkreisberegnung bzw. verstellbarer Teilkreisberegnung sind für größere Rasenflächen (Golfplätze, Parks, Sportplätze, Schulen) bestimmt.

Die Regner sind aus widerstandsfähigem Kunststoff und aus Edelstahl gefertigt. Viele innovative wie auch langerprobte Konzepte sorgen für einen langlebigen, wartungsfreien Betrieb.

Vor der Installation des Regners lesen Sie bitte die Installations- und Inbetriebnahmeempfehlungen durch. Beachten Sie bei der Installation dieses Geräts auch alle mit **Warnung** und **Vorsicht** gekennzeichneten Hinweise.



760 eingebautes Ventil, elektrisch

780 eingebautes Ventil, elektrisch

Besonderheiten

- Modelle für einen einstellbaren Teilkreis (Sektoren von 30° bis 330°) oder einen 360°-Vollkreis verfügbar
- Wurfsektor von der Oberseite des Regners her einstellbar
- Aufsteiger aus rostfreiem Edelstahl widersteht Kratzern durch Schmutz oder Verunreinigungen.
- Versenkregner steigt auf 75 mm auf – dadurch auch für höheres Gras geeignet
- Düsen nach Radius und Durchflusmengen farbig codiert
- Abdeckkappen dienen als Entfernung- oder Brauchwassermarkierung
- Einstellbarer Stator
- Vier vorgegebene Druckregelungseinstellungen – dadurch dauerhaft präzise Wasserabgabemenge durch die Düse unabhängig von der Geländehöhe
- Vier Gehäuse-/Aktivierungstypen – das Passende für jeden Einsatzbereich: Elektrisches (EL) VIH-Modell (VIH: Valve-In-Head-Technik) – Normaloffenes (NO) hydraulisches VIH-Modell – Normalgeschlossenes (NG) hydraulisches VIH-Modell – Check-O-Matic-Modell (COM)
- Manuelle Einstellmöglichkeit am Regner für Ein/Aus/Automatik (elektrisches und normalgeschlossenes hydraulisches VIH-Modell)
- Atmosphärisches Entleeren verringert die erforderliche Druckdifferenz für die Regulierung und gewährleistet ein vollständiges Schließen der Ventile (elektrisches und normalgeschlossenes hydraulisches VIH-Modell)
- Inneres des Regners für Wartungszwecke von oben zugänglich
- Große Auswahl an farbig codierten Düsen
- Langlebige Konstruktion aus Kunststoff und rostfreiem Edelstahl

Technische Daten

Serie 760

- Beregnungsradius: 17-24 m
- Durchflußmenge: 44-156 l/min (2,7-9,4 m³/h)
- Wurfsektor: 360°-Vollkreis oder verstellbarer Teilkreis (30°-330°)
- Zulässiger Betriebsdruck:
 - VIH elektrisch: 10,5 bar (1035 kPa)
 - VIH hydraulisch NO: 7,0 bar (690 kPa)
 - VIH hydraulisch NG: 10,5 bar (1035 kPa)
 - Check-O-Matic: 7,0 bar (690 kPa)
- Gehäusehöhe: 250 mm
- Aufstiegshöhe: 75 mm
- 1-Zoll-Innengewinde, BSP
- Schaltmagnet:
 - 24 V Wechselstrom 50/60 Hz
 - Schaltstrom: 50 Hz: 0,47 A (11,3 W)
60 Hz: 0,40 A (9,6 W)
 - Haltestrom: 50 Hz: 0,32 A (7,7 W)
60 Hz: 0,30 A (7,2 W)
- Manuelle Einstellmöglichkeit: Ein/Aus/Automatik
- Check-O-Matic-Modell geeignet für bis zu 11,3 m Niveauunterschied
- Farbige codierte Düsen (siehe Tabelle S. 2)

Serie 780

- Beregnungsradius: 17-27 m
- Durchflußmenge: 47-190 l/min (2,8-11,4 m³/h)
- Wurfsektor: 360°-Vollkreis oder verstellbarer Teilkreis (30°-330°)
- Zulässiger Betriebsdruck:
 - VIH elektrisch: 10,5 bar (1035 kPa)
 - VIH hydraulisch NO: 7,0 bar (690 kPa)
 - VIH hydraulisch NG: 10,5 bar (1035 kPa)
 - Check-O-Matic: 7,0 bar (690 kPa)
- Gehäusehöhe: 280 mm
- Aufstiegshöhe: 75 mm
- 1,5-Zoll-Innengewinde, BSP
- Schaltmagnet:
 - 24 V Wechselstrom 50/60 Hz
 - Schaltstrom: 50 Hz: 0,47 A (11,3 W)
60 Hz: 0,40 A (9,6 W)
 - Haltestrom: 50 Hz: 0,32 A (7,7 W)
60 Hz: 0,30 A (7,2 W)
- Manuelle Einstellmöglichkeit: Ein/Aus/Automatik
- Check-O-Matic-Modell geeignet für bis zu 11,3 m Niveauunterschied
- Farbige codierte Düsen (siehe Tabelle S. 2)

Leistungstabelle – Serie 760

| BASIS-DRUCK | DÜSENSATZ 62 | | | DÜSENSATZ 63 | | | DÜSENSATZ 64 | | | DÜSENSATZ 65 | | | DÜSENSATZ 66 | | | DÜSENSATZ 67 | | | DÜSENSATZ 68 | | | |
|-------------|--------------------|------|------|--------------|--------------------|------|--------------|--------------------|------|--------------|--------------------|-------|--------------|--------------------|-------|--------------|--------------------|-------|--------------|--------------------|-------|------|
| | Kg/cm ² | kPa | Rad | l/mn | m ³ /hr | Rad | l/mn | m ³ /hr | Rad | l/mn | m ³ /hr | Rad | l/mn | m ³ /hr | Rad | l/mn | m ³ /hr | Rad | l/mn | m ³ /hr | Rad | l/mn |
| 3.5 | 342.2 | 16.8 | 44.3 | 2.7 | 17.7 | 50.0 | 3.0 | 18.6 | 63.6 | 3.8 | 19.2 | 76.5 | 4.6 | 19.8 | 87.1 | 5.2 | 20.4 | 101.4 | 6.1 | 20.7 | 108.3 | 6.5 |
| 4.0 | 386.4 | 17.2 | 47.3 | 2.8 | 18.4 | 52.5 | 3.1 | 19.3 | 67.0 | 4.0 | 19.9 | 81.1 | 4.9 | 20.5 | 92.7 | 5.6 | 21.2 | 107.7 | 6.5 | 21.5 | 115.3 | 6.9 |
| 4.5 | 440.2 | 17.6 | 49.9 | 3.0 | 19.1 | 55.8 | 3.3 | 19.7 | 70.8 | 4.2 | 20.4 | 86.3 | 5.2 | 21.4 | 99.3 | 6.0 | 21.7 | 115.1 | 6.9 | 22.0 | 123.3 | 7.4 |
| 4.6 | 445.1 | 17.7 | 50.7 | 3.0 | 19.5 | 56.0 | 3.4 | 20.1 | 71.2 | 4.3 | 20.7 | 86.4 | 5.3 | 21.7 | 100.7 | 6.0 | 22.0 | 116.2 | 7.0 | 22.3 | 124.9 | 7.5 |
| 5.0 | 489.2 | 18.1 | 53.1 | 3.2 | 19.6 | 58.5 | 3.5 | 20.5 | 75.0 | 4.5 | 21.2 | 91.4 | 5.5 | 22.1 | 105.2 | 6.3 | 22.4 | 122.0 | 7.3 | 22.7 | 130.8 | 7.9 |
| 5.5 | 533.2 | 18.4 | 55.5 | 3.4 | 19.8 | 61.4 | 3.7 | 20.9 | 78.4 | 4.7 | 21.9 | 95.6 | 5.7 | 22.5 | 109.6 | 6.6 | 22.8 | 127.8 | 7.6 | 23.1 | 136.3 | 8.2 |
| 5.6 | 547.8 | 18.6 | 56.4 | 3.4 | 19.8 | 62.1 | 3.7 | 21.1 | 79.9 | 4.8 | 22.0 | 96.9 | 5.8 | 22.6 | 111.3 | 6.7 | 22.9 | 130.2 | 7.8 | 23.2 | 138.2 | 8.3 |
| 6.0 | 582.1 | 18.9 | 57.9 | 3.5 | 19.8 | 64.3 | 3.9 | 21.1 | 82.5 | 5.0 | 22.3 | 99.6 | 6.0 | 22.9 | 114.7 | 6.9 | 23.2 | 134.0 | 8.0 | 23.5 | 142.7 | 8.6 |
| 6.5 | 635.9 | 19.0 | 60.0 | 3.6 | 20.1 | 67.4 | 4.1 | 21.4 | 87.1 | 5.2 | 22.5 | 103.9 | 6.2 | 23.1 | 120.2 | 7.2 | 23.4 | 140.3 | 8.4 | 23.7 | 149.9 | 9.0 |
| 7.0 | 684.8 | 19.2 | 61.7 | 3.7 | 20.1 | 70.4 | 4.2 | 21.4 | 90.8 | 5.5 | 22.6 | 107.1 | 6.4 | 23.2 | 124.5 | 7.5 | 23.5 | 145.3 | 8.7 | 23.0 | 155.9 | 9.4 |

■ = Druckregulierung

Leistungstabelle – Serie 780

| BASIS-DRUCK | DÜSENSATZ 82 | | | DÜSENSATZ 83 | | | DÜSENSATZ 84 | | | DÜSENSATZ 85 | | | DÜSENSATZ 86 | | | DÜSENSATZ 87 | | | DÜSENSATZ 88 | | | DÜSENSATZ 89 | | | |
|-------------|--------------------|------|------|--------------|--------------------|------|--------------|--------------------|------|--------------|--------------------|-------|--------------|--------------------|-------|--------------|--------------------|-------|--------------|--------------------|-------|--------------|--------------------|-------|------|
| | Kg/cm ² | kPa | Rad | l/mn | m ³ /hr | Rad | l/mn | m ³ /hr | Rad | l/mn | m ³ /hr | Rad | l/mn | m ³ /hr | Rad | l/mn | m ³ /hr | Rad | l/mn | m ³ /hr | Rad | l/mn | m ³ /hr | | |
| 3.5 | 342.2 | 16.9 | 46.6 | 2.7 | 17.7 | 50.0 | 3.0 | 18.6 | 65.1 | 3.9 | 19.2 | 78.7 | 4.7 | 19.8 | 92.4 | 5.5 | 21.1 | 109.0 | 6.5 | 22.0 | 121.9 | 7.3 | 22.6 | 135.1 | 8.1 |
| 4.0 | 386.4 | 17.5 | 48.5 | 2.8 | 18.4 | 52.8 | 3.1 | 19.3 | 69.3 | 4.1 | 19.9 | 83.0 | 5.0 | 20.5 | 98.4 | 5.9 | 21.5 | 115.6 | 7.0 | 22.4 | 129.0 | 7.8 | 23.0 | 142.8 | 8.6 |
| 4.5 | 440.2 | 18.0 | 50.5 | 3.0 | 19.2 | 56.2 | 3.4 | 20.7 | 73.9 | 4.4 | 20.4 | 88.3 | 5.3 | 21.5 | 104.7 | 6.3 | 22.4 | 123.1 | 7.4 | 23.0 | 137.5 | 8.3 | 23.5 | 151.9 | 9.1 |
| 4.6 | 445.1 | 18.3 | 50.7 | 3.0 | 19.5 | 56.8 | 3.4 | 20.4 | 74.9 | 4.5 | 20.7 | 89.3 | 5.4 | 21.7 | 106.4 | 6.4 | 22.3 | 124.5 | 7.5 | 23.5 | 139.3 | 8.4 | 23.5 | 153.7 | 9.2 |
| 5.0 | 489.2 | 18.7 | 53.0 | 3.1 | 19.9 | 59.3 | 3.5 | 20.8 | 78.8 | 4.7 | 21.5 | 93.3 | 5.6 | 22.4 | 110.9 | 6.7 | 23.0 | 130.7 | 7.9 | 23.5 | 146.4 | 8.8 | 24.2 | 160.9 | 9.7 |
| 5.5 | 533.2 | 19.4 | 55.4 | 3.3 | 20.6 | 61.4 | 3.7 | 21.6 | 82.2 | 4.9 | 22.2 | 96.9 | 5.8 | 23.5 | 115.4 | 6.9 | 24.1 | 137.0 | 8.3 | 24.3 | 153.5 | 9.2 | 24.6 | 168.1 | 10.1 |
| 5.6 | 547.8 | 19.5 | 56.4 | 3.3 | 20.7 | 62.1 | 3.7 | 21.7 | 83.6 | 5.0 | 22.6 | 98.0 | 5.9 | 23.8 | 117.0 | 7.0 | 24.4 | 139.7 | 8.4 | 24.7 | 156.7 | 9.4 | 25.0 | 171.1 | 10.3 |
| 6.0 | 582.1 | 19.8 | 58.3 | 3.4 | 20.7 | 64.3 | 3.9 | 21.7 | 85.9 | 5.2 | 22.9 | 101.4 | 6.1 | 24.1 | 120.4 | 7.2 | 24.7 | 143.5 | 8.6 | 25.0 | 160.5 | 9.6 | 25.3 | 175.6 | 10.5 |
| 6.5 | 635.9 | 20.3 | 59.9 | 3.6 | 21.1 | 67.4 | 4.1 | 22.0 | 89.8 | 5.4 | 23.1 | 106.7 | 6.4 | 24.4 | 126.0 | 7.5 | 25.3 | 149.8 | 9.0 | 25.8 | 167.2 | 10.1 | 26.1 | 183.6 | 11.0 |
| 7.0 | 684.8 | 20.4 | 61.7 | 3.6 | 21.1 | 70.4 | 4.2 | 22.0 | 92.7 | 5.6 | 23.2 | 113.3 | 6.7 | 24.4 | 130.6 | 7.8 | 25.6 | 154.8 | 9.3 | 26.2 | 171.8 | 10.3 | 26.5 | 189.6 | 11.4 |

■ = Druckregulierung

| Düsen-Farbcodierung | | | |
|---------------------|-----------|-----------|---------------------|
| Düzensatz | Hauptdüse | Innendüse | Durchflußbegrenzer* |
| 62 oder 82 | Gelb | Gelb | Schwarz |
| 63 oder 83 | Blau | Blau | Schwarz |
| 64 oder 84 | Braun | Braun | Weiß |
| 65 oder 85 | Orange | Orange | Weiß |
| 66 oder 86 | Grün | Grün | Weiß |
| 67 oder 87 | Grau | Grau | Weiß |
| 68 oder 88 | Schwarz | Schwarz | Weiß |
| 89 | Rot | Rot | Weiß |

* Je 2 Innendüsen ist nur ein Durchflußbegrenzer erforderlich.
Siehe Explosionszeichnung auf S. 12 -13 und 16-17.

| Regnerabstände | |
|---------------------------------|-----------------------|
| Viererverband | |
| Windstille | 55 % des Durchmessers |
| Ca. 6,5 km/h | 50 % des Durchmessers |
| Ca. 13 km/h | 45 % des Durchmessers |
| Dreiecksverband | |
| Windstille | 60 % des Durchmessers |
| Ca. 6,5 km/h | 55 % des Durchmessers |
| Ca. 13 km/h | 50 % des Durchmessers |
| Anordnung in einer Reihe | |
| Windstille | 50 % des Durchmessers |
| Ca. 6,5 km/h | 50 % des Durchmessers |
| Ca. 13 km/h | 45 % des Durchmessers |

Installation

Um sicherzustellen, daß die Getriebeversenregner der Serie 760/780 die maximale Leistung erbringen, lesen Sie bitte vor Installation oder Wartung die nachfolgenden Anweisungen ganz durch.

Dreifachgelenke konstruieren

1. Für jeden Regner ein Dreifachgelenk besorgen oder herstellen (**Abb. 1**). Für den Regneranschluß ist ein PVC- oder ABS-Rohr zu verwenden.

Hinweis: Wo die Gefahr besteht, daß der Regner von schweren Fahrzeugen überrollt wird, verhindert das Dreifachgelenk, daß die Zweig- oder Hauptleitung beschädigt wird. Bei einer Neuinstallation in gerade planiertem Boden, wo die Regner zunächst oberhalb des Bodenniveaus installiert und später, wenn der Rasen angewachsen ist, abgesenkt werden, kann man den Regner neu positionieren, ohne den Aufsteiger austauschen zu müssen. Dies ist ein ebenso gebräuchliches wie praktisches Verfahren, das die Probleme vermeidet, die dadurch entstehen, wenn beim Austausch eines Aufsteigers versehentlich Verunreinigungen in die Zweigleitung gelangen.

2. Vor der Installation des Regners Leitung gründlich durchspülen.
3. Teflonband™ auf das Gewinde des Aufsteigers wickeln. Regner auf Aufsteiger montieren.

VORSICHT

Auf das Gewinde des Aufsteigers nur Teflonband™ wickeln. Normaler Dichtungskitt oder andere Versiegelungsmassen können Gewindeschäden am Regner verursachen.

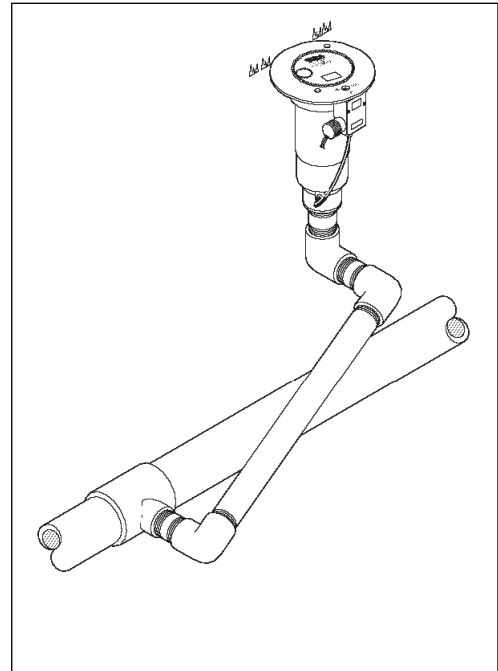


Abbildung 1
Dreifachgelenk

Anschluß der elektrischen Steuerkabel

1. Steuerkabel an Regnerposition heranzuführen. Ausreichend Kabellänge vorsehen, damit der Regner seine Lage verändern kann, ohne Zug auf die Kabelverbindungen auszuüben. Für jeden Regner wird ein Nulleiterkabel und ein Steuerkabel benötigt.
2. Steuerkabel mit den Schaltmagnetkabeln verbinden. Nur wasserdichte Verbindungstechniken nach VDE sind zulässig.

VORSICHT

Alle Verbindungen müssen wasserdicht sein, damit es nicht zu unterirdischen Kurzschlüssen und unfolgedessen zu einer Beschädigung der Steuereinheit kommt.

Anschluß der hydraulischen Steuerleitungen

1. Steuerleitung von Steuereinheit an Regnerposition heranzuführen.

HINWEIS:

- Bei jedem Regner ca. 50 cm Leitung zusätzlich vorsehen, damit Verschiebungen und Wartungsarbeiten ermöglicht werden.
- Wegen der Reaktionszeitverzögerung sollten die Schläuche nicht über 300 m lang sein.
- Das Niveau des Ventils bei normaloffenen Valve-In-Head-Modellen darf nicht mehr als 7,5 m über oder 21 m unter dem Niveau der Steuereinheit liegen.
- Das Niveau des Ventils bei normalgeschlossenen Valve-In-Head-Modellen darf nicht über und nicht mehr als 21 m unter dem Niveau der Steuereinheit liegen.
- Wenn mehr als ein VIH-Regner an einen Steuerschlauch angeschlossen wird, ist die untenstehende Tabelle zu beachten.

| | Empfohlen | Maximum |
|--------------|-----------|---------|
| 1-Zoll-VIH | 3 | 5 |
| 1,5-Zoll-VIH | 2 | 3 |

2. Leitung gründlich durchspülen, um Luftblasen und Verunreinigungen zu entfernen.
3. Steuerleitungshalter und Polyethylenkappe vom Schlauchanschluß an der Unterseite des Regners abziehen.
4. Steuerleitungshalter über Steuerschlauch schieben und Schlauch auf Anschlußstutzen stecken.
5. Steuerleitungshalter über Anschluß schieben, um Schlauch zu fixieren.

Systemstart

Im folgenden wird das empfohlene Vorgehen beim Systemstart beschrieben, bei dem die Systemkomponenten möglichst schonend behandelt werden. Hierbei wird davon ausgegangen, daß die Strömungsgeschwindigkeit unter 0,6 m/s liegt. Siehe **Tabelle 1** (unten).



WARNUNG
WEGEN DES HOHEN BETRIEBSDRUCKS NIE ÜBER DEM REGNER STEHEN ODER ÜBER DEN REGNER LEHNEN UND AUCH NICHT MIT DEM STRAHL IN KONTAKT KOMMEN. BEI NICHTBEACHTUNG KANN ES ZU SCHWERWIEGENDEN VERLETZUNGEN KOMMEN.

1. System nur mit einer Membranpumpe bei einer Strömungsgeschwindigkeit unter 0,6 m/s auffüllen.
2. Mit den dazugehörigen Ventilschlüsseln alle Schnellkupplungsventile während des Auffüllens öffnen, damit die Leitungen entlüftet werden. Nicht die Luft komprimieren und dann freisetzen, sondern schon beim Auffüllen entweichen lassen.
3. Wenn alle Leitungen mit Wasser gefüllt sind und alle Luft entwichen ist, Schnellkupplungs-Ventilschlüssel wieder entfernen.

VORSICHT

Wenn die empfohlene Füllgeschwindigkeit nicht eingehalten wird, kommt es zu erhöhtem Leitungsdruck. Der daraus resultierende Druckstop kann die Regner beschädigen.

Tabelle 1 Empfohlene Füllgeschwindigkeit des Systems

| Leitungsquerschnitt (Zoll) | Durchflußmenge (l/min) | Strömungsgeschwindigkeit (m/s) | Leitungsquerschnitt (Zoll) | Durchflußmenge (l/min) | Strömungsgeschwindigkeit (m/s) |
|----------------------------|------------------------|--------------------------------|----------------------------|------------------------|--------------------------------|
| 1/2 | 8 | 0,49 | 3 | 170 | 0,57 |
| 3/4 | 12 | 0,59 | 4 | 285 | 0,57 |
| 1 | 20 | 0,46 | 6 | 570 | 0,53 |
| 1-1/4 | 40 | 0,57 | 8 | 950 | 0,52 |
| 1-1/2 | 40 | 0,43 | 10 | 1700 | 0,60 |
| 2 | 75 | 0,55 | 12 | 1900 | 0,47 |

Einstellung des berechneten Sektors

Die Regnermodelle 765 und 785 berechnen einen einstellbaren Teilkreis (Sektor) von 30°–330°. Der Berechnungssektor ist werksseitig auf 180° voreingestellt. Der linke Anschlagpunkt (Endpunkt bei der Drehung gegen den Uhrzeigersinn) ist fest eingestellt (nicht zu ändern). Daher wird bei jeder Einstellung, ob bei der Vergrößerung oder bei der Verkleinerung des Sektors, der rechte Anschlagpunkt (Endpunkt bei der Drehung im Uhrzeigersinn) verändert.

Der Regner kann zwar auch im trockenen Zustand (abgeschaltet) eingestellt werden, doch ist es am besten, die Einstellung während des Betriebs vorzunehmen. Hierfür wird ein kleines Taschenmesser und ein Einstellschlüssel (Teile-Nr. 995-82) oder notfalls ein passender Inbusschlüssel (ca. 2,4 mm) benötigt.



WARNUNG
WEGEN DES HOHEN BETRIEBSDRUCKS NIE ÜBER DEM REGNER STEHEN ODER ÜBER DEN REGNER LEHNEN UND AUCH NICHT MIT DEM STRAHL IN KONTAKT KOMMEN. BEI NICHTBEACHTUNG KANN ES ZU SCHWERWIEGENDEN VERLETZUNGEN KOMMEN.

1. Mit der Klinge eines kleinen Taschenmessers Abdeckkappe der Feststellschraube entfernen (**Abb. 2**).
2. Mit dem Einstellschlüssel (Teile-Nr. 995-82) oder einem passenden Inbusschlüssel die Feststellschraube aus der Mitte des Gewindeschafts herausschrauben (**Abb.3**).
3. Regner in Betrieb nehmen; dabei obenstehende WARNUNG beachten.
HINWEIS: Bei diesem Einstellvorgang dringt ständig Wasser aus der Öffnung.
4. Um die aktuelle Sektoreinstellung zu kontrollieren, Deckel von Hand bis zum Anschlag **in die derzeitige Drehrichtung** und dann sofort in Gegenrichtung bis zum Anschlag auf der anderen Seite drehen
5. Deckel zum linken Anschlagpunkt führen. Wasserstrahl an der linken Berechnungsgrenze ausrichten, indem der Regner auf dem Anschlußrohr gedreht wird.
HINWEIS: Das Ausrichten des Wasserstrahls an der linken Berechnungsgrenze kann es erforderlich machen, den Regner insgesamt aus dem Gehäuse auszubauen und versetzt wieder einzusetzen. Details siehe *Wartungsbeschreibung* (S. 8).

Abb. 2

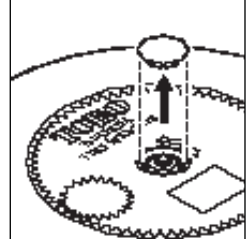
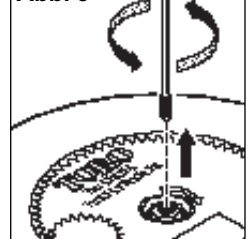


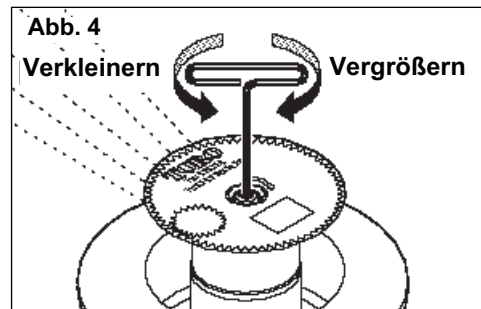
Abb. 3



6. Inbusschlüssel in Gewindeschacht einführen und langsam **gegen den Uhrzeigersinn drehen**, um den Sektor zu **verkleinern**, oder im **Uhrzeigersinn drehen**, um den Sektor zu **vergrößern**.

HINWEIS: Jede Raste entspricht einer Veränderung um 1°. Eine volle Umdrehung des Inbusschlüssels entspricht einer Vergrößerung oder Verkleinerung des Sektors um 75°.

7. Schritt 4 und 6 nach Bedarf wiederholen und feinjustieren, bis der Sektor die gewünschte Größe und Lage hat.
8. Feststellschraube wieder einsetzen und Abdeckkappe aufsetzen.



Das Schaltventil (nur Modell 7XX-X6-XXX und 7XX-X8-XXX)

Die Hauptfunktion des Schaltventils ist die Steuerung des Hauptventils an der Unterseite im Regnergehäuses. Das Hauptventil wird durch das Wasser betätigt, das kontrolliert durch das Schaltventil fließt, wenn dieses entweder manuell am Regner oder zentral durch die Bewässerungs-Steuereinheit aktiviert wird.

Eine weitere wichtige Funktion des Schaltventils ist die Regelung des Wasserdrucks zur Regnerdüse. Die Druckregelung gleicht größere Schwankungen innerhalb des Systems aus und sorgt im Interesse einer gleichmäßigen Regnerleistung für gleichbleibenden Druck. Werksseitig ist das Schaltventil auf einen Solldruck von 3,5, 4,5, 6 oder 7 kg/cm² eingestellt.

Der Betriebsmodus des Regners wird mit einem Toro-Selektor (Teile-Nr. 995-15) eingestellt, der durch das Gehäuse auf die halbkreisförmige Einstellwelle des Schaltventils gesetzt wird. Im Automatik-Modus (AUTO) steuert die Steuereinheit den Regner. Im Ein-Modus (ON) wird das Hauptventil manuell geöffnet, und im Aus-Modus (OFF) bleibt das Hauptventil stets geschlossen und kann sich nicht öffnen.

Fehlerbehebung — Steuerventil

Im folgenden sind verschiedene Probleme und mögliche Abhilfen aufgeführt.

| PROBLEM | MÖGLICHE URSACHEN – EMPFOHLENE MASSNAHMEN |
|--|--|
| 1. Regner schaltet sich nicht ein | <p>a. Es liegen keine 24 V Wechselspannung an (EL-Modelle). – Spannung mit einem digitalen Voltmeter messen. Verkabelung und Steuerprogramm überprüfen. – Bedienungsanleitung der Steuereinheit konsultieren.</p> <p>b. Einstellwelle in Position OFF. – Auf AUTO stellen.</p> <p>c. Steuerventil verschmutzt oder verstopft. – Zerlegen und reinigen. (Siehe „Steuerventil warten“ auf S. 10.)</p> <p>d. Nicht genug Druck in der Zuleitung zur Steuereinheit und/oder zum Steuer-schlauch des Regners (NG-Modelle). – Druck überprüfen.</p> |
| 2. Regner schaltet sich nicht aus | <p>a. Es liegen dauerhaft 24 V Wechselspannung an (EL-Modelle). – Spannung mit einem digitalen Voltmeter messen. Wenn Spannung anliegt, Kabel unterbrechen. Wenn Regner jetzt schließt, Steuereinheit überprüfen. Wartungshandbuch der Steuereinheit konsultieren.</p> <p>b. Einstellwelle in Position ON. – Auf AUTO oder OFF stellen.</p> <p>c. Steuerventil verschmutzt oder verstopft. – Zerlegen und reinigen. (Siehe „Steuerventil warten“ auf S. 10.)</p> <p>d. Dauerdruck von der Steuereinheit (NG-Modelle). – Druck am Steuerventil der Steuereinheit prüfen (gleichmäßiger Druck?) – Niveauunterschied prüfen. Das Niveau des Ventils bei normalgeschlossenen Valve-In-Head-Modellen soll nicht über und nicht mehr als 21 m unter dem Niveau der Steuereinheit liegen.</p> |

Fehlerbehebung — Regner

| PROBLEM | MÖGLICHE URSACHEN – EMPFOHLENE MASSNAHMEN |
|--|--|
| 1. Regner dreht sich nicht | <ul style="list-style-type: none">a. Fremdkörper zwischen Stator und Turbinenrad eingeklemmt. – <i>Fremdkörper beseitigen.</i>b. Welle defekt. – <i>Welle erneuern.</i>c. Düsensockel defekt. – <i>Düsensockel erneuern.</i> |
| 2. Aufsteiger wird nicht versenkt | <ul style="list-style-type: none">a. Schmutz und Verunreinigungen im Aufsteiger. – <i>Aufsteiger ausspülen (siehe Spülprozedur auf S. 10)</i>b. Rückholfeder beschädigt oder fehlt. – <i>Erneuern.</i> |
| 3. Ungleichmäßige Wasserverteilung | <ul style="list-style-type: none">a. Düse verstopft. – <i>Düse reinigen oder erneuern.</i>b. Düsenöffnung beschädigt. – <i>Düse erneuern.</i>c. Zu niedriger Betriebsdruck. – <i>Grund für Systemüberlastung feststellen und Fehler beheben.</i> |
| 4. Ventil schließt sich nicht (Hydraulisch NO, 7XX-X1-XX) | <ul style="list-style-type: none">a. Leck im Steuerschlauch. – <i>Einkreisen und instandsetzen.</i>b. Leck am Steuerventil der Steuereinheit. – <i>Steuereinheit überprüfen: Dauern des Tropfen? Wartungshandbuch der Steuereinheit konsultieren.</i>c. Fremdkörper verhindert Schließen des Ventils. – <i>Fremdkörper entfernen, Ventil reinigen und auf Beschädigung prüfen. Gegebenenfalls erneuern.</i>d. Kolben oder Kolbendichtung beschädigt. – <i>Ventil erneuern.</i>e. Ventil im Gehäuse nicht richtig an den Verbindungsschlauch angeschlossen. – <i>Gegebenenfalls neu zusammenbauen.</i> |
| Ventil schließt sich nicht (Hydraulisch NG, 7XX-X8-XXX) | <ul style="list-style-type: none">a. Verunreinigungen in oder um das Ventil verhindern das Schließen. – <i>Herausnehmen und Ventil und Ventilsitz reinigen.</i>b. Ventilkolben und/oder -zylinder beschädigt. – <i>Herausnehmen und nach Bedarf erneuern.</i>c. Ventilylinder sitzt nicht richtig auf dem Verbindungsschlauch im Regnergehäuse. – <i>Ventil ausbauen und richtig installieren.</i>d. Niveauunterschied zwischen Regner und Steuereinheit ist zu groß. – <i>Niveauunterschied prüfen. Das Niveau des Ventils bei normalgeschlossenen Valve-In-Head-Modellen soll nicht über und nicht mehr als 21 m unter dem Niveau der Steuereinheit liegen.</i>e. Schlauch von der Steuereinheit verstopft, abgeknickt oder eingeklemmt. – <i>Prüfen und reinigen.</i> |
| 5. Ventil öffnet sich nicht (Hydraulisch NO, 7XX-X1-XX) | <ul style="list-style-type: none">a. Schlauch von der Steuereinheit oder Ausgang des Steuerventils verstopft. – <i>Schlauch von der Steuereinheit bei aktiver Steuereinheit auf Wasserfluß überprüfen. Wenn nicht vorhanden, Wartungshandbuch der Steuereinheit konsultieren.</i> |
| Ventil öffnet sich nicht (Hydraulisch NC, 7XX-X8-XXX) | <ul style="list-style-type: none">a. Zu wenig Druck in der Versorgungsleitung der Steuereinheit und/oder im Steuerschlauch des Regners. – <i>Druck überprüfen.</i>b. Verbindungsschlauch im Regnergehäuse verstopft, abgeknickt oder eingeklemmt. – <i>Ventil ausbauen, Verbindungsschlauch im Gehäuse prüfen und reinigen.</i>c. Hydraulikadapter des Steuerventils funktioniert nicht. – <i>Ausbauen und ersetzen.</i> |

Fehlerbehebung — Regner (Fortsetzung)

| PROBLEM | MÖGLICHE URSACHEN – EMPFOHLENE MASSNAHMEN |
|---|--|
| 6. Ventil schließt sich nicht (Elektrisch, 7XX-X6-XXX) | <ul style="list-style-type: none">a. Steuerventil undicht. – <i>Steuerventil ersetzen.</i>b. Zuflusssieb des Kolbens verstopft. – <i>Sieb reinigen oder erneuern.</i>c. Einstellwelle des Steuerventils auf ON. – <i>Auf AUTO umstellen.</i>d. Schaltmagnet des Steuerventils defekt. – <i>Ausbauen und erneuern.</i> |
| 7. Ventil öffnet sich nicht (Elektrisch, 7XX-X6-XXX) | <ul style="list-style-type: none">a. Steuerkabel unterbrochen. – <i>Unterbrechung suchen und beheben.</i>b. Schaltmagnet defekt. – <i>Schaltmagnet erneuern.</i>c. Steuereinheit erhält keinen Strom. – <i>Stromversorgung sicherstellen.</i>d. Kein Strom zwischen Steuereinheit und Schaltmagnet. – <i>Sicherung überprüfen und gegebenenfalls erneuern.</i>e. Einstellwelle des Steuerventils auf OFF. – <i>Auf AUTO umstellen.</i>f. Kein Zufluß vom Hauptventil. – <i>Verunreinigungen im Steuerschlauch, im Hauptventil oder im Verbindungsschlauch im Gehäuse. Gründlich spülen.</i>g. Schaltmagnet des Steuerventils defekt. – <i>Ausbauen und erneuern.</i> |
| 8. Regner undicht (Leck am Ventil) | <ul style="list-style-type: none">a. Ventilsitz beschädigt oder verstopft. – <i>Verstopfung beheben und erforderlichenfalls Ventil erneuern.</i>b. Kolbendichtung oder Kolben beschädigt. – <i>Ventil erneuern.</i>c. Druck der Versorgungsleitung bei hydraulischen NO-Regnern zu gering. – <i>Ursache für zu niedrigen Druck eingrenzen und beheben.</i>d. Niveauunterschied bei NG-Regnern übersteigt 23 Meter. |
| 9. Mehrere Ventile in unterschiedlichen Stationen schließen sich nicht (Hydraulisch NO, 7XX-X1-XX) | <ul style="list-style-type: none">a. Leck in einem Steuerschlauch, durch das der Versorgungsdruck zu anderen Stationen verringert wird. – <i>An der Steuereinheit eine Station nach der anderen anwählen, bis nur noch Ventile dieser Station offenbleiben. Das Leck muß in den Schläuchen zu dieser Station sein. Eingrenzen und instandsetzen.</i>b. Leck in Versorgungsleitung der Steuereinheit. – <i>Durch Druckprüfung in allen Steuerleitungen überprüfen.</i>c. Leck im Steuerventil der Steuereinheit. – <i>Durch ständigen Wasserfluß von der Steuereinheit überprüfen. Wartungshandbuch der Steuereinheit konsultieren</i>d. Filter der Zuflußleitung verstopft. – <i>Filter erneuern, wenn mehr als 0,2 kg/cm² Druckunterschied besteht.</i> |

Wartung

Einführung

Die Regner der Serie 760 und 780 sind so konstruiert, daß sie ohne regelmäßige Wartung jahrelang ohne Probleme funktionieren. Wenn es aber doch einmal erforderlich werden sollte, eine Fehlfunktion zu beheben oder eine Komponente auszutauschen, so sind alle Teile im Inneren des Regners von oben zu erreichen. Wenn eine Fehlfunktion auftritt, lesen Sie bitte den Abschnitt zur Fehlerbehebung in diesem Handbuch. Zum Zerlegen bzw. für Wartungsaufgaben am Regner benötigt man einige Spezialwerkzeuge, die vom Toro-Händler bezogen werden können.



WARNUNG

UM VERLETZUNGEN BEI DER WARTUNG DES REGNERS ZU VERMEIDEN, IST VOR JEDER MASSNAHME ZU PRÜFEN, OB DIE FOLGENDEN VORAUSSETZUNGEN GEGEBEN SIND:

- A. DIE HAUPTWASSERLEITUNG ZUM REGNER IST GESCHLOSSEN.**
- B. ES IST KEINERLEI DRUCK MEHR AUF DEN HAUPT- UND STEUERLEITUNGEN.**
- C. DAS SYSTEM IST VOM STROMNETZ GETRENNT.**

Regnermechanismus warten

Die beschriebenen Teile sind in der Explosionszeichnung (**Abb. 9**) dargestellt.

1. Mit einem kleinen Schraubenzieher oder Taschenmesser vorsichtig die Kappe der Einstellschraube aus der Mitte des Deckels heraushebeln.
2. Mit dem 0,5-Zoll-Schlüssel (Teile-Nr. 995-80) die Gegenmutter abschrauben und Kappe entfernen.

HINWEIS: Der Deckel ist am Düsensockel ausgerichtet. Beim Wiedereinbau Markierung an der Kerbe an der Oberseite des Düsensockels ausrichten.

3. Haken des Sprengringentferners (Teile-Nr. 995-06) in die Vertiefung des Sprengrings einführen. Sprengring nach innen zum eigentlichen Regner hin und dann nach oben aus seiner Rille wegziehen.

HINWEIS: Beim Wiedereinbau darauf achten, daß der Sprengring richtig installiert ist und ganz in der Rille sitzt.

4. Regner aus dem Gehäuse ziehen.
5. Dichtung/Halter nach unten gedrückt halten, um die Rückholfeder leicht zu spannen; währenddessen Düsensockel von der Turbinenwelle abziehen.
6. Rückholfeder vorsichtig entlasten. Dichtung/Halter und Rückholfeder vom Aufsteiger abziehen.
7. O-Ring von Dichtung/Halter entfernen.
8. O-Ring von der Turbinenwelle bzw. von der O-Ring-Versenkrille im Düsensockel entfernen.
9. Mit der Spitze einer Spitzzange das Filtersieb durch Drehen gegen den Uhrzeigersinn bei gleichzeitigem Festhalten des Kunststoffgehäuses des Aufsteigers ausbauen.
10. Einstellbaren Stator und Statorgehäuse vom Aufsteiger abziehen.

Hinweis: Das Statorgehäuse ist am Aufsteiger ausgerichtet. Beim Wiedereinbau Statorgehäuse an den Markierungszungen des Aufsteigers ausrichten. Die Position dieser Markierungszungen ist in **Abb. 5b** gezeigt.

11. Turbinenwelle wie in **Abb. 5a** gezeigt aus dem Aufsteiger ziehen; **dabei nur auf die Rippen drücken.**

VORSICHT

Beim Aus- und Einbau der Welle nie am Gewinde ziehen oder drücken und nie versuchen, die Welle aus dem Aufsteiger zu ziehen. Immer nur auf die Rippen drücken! Bei Nichtbeachtung können die zur Turbinenwelle gehörenden Teile auseinanderfallen.

Hinweis: Die Welle ist am Aufsteiger ausgerichtet. Extrarippe der Turbinenwelle rechts von einer der beiden Markierungszungen des Aufsteigers ausrichten, wie in **Abb. 5b** gezeigt.

12. Mit dem 9/16-Zoll-Schlüssel (Teile-Nr. 995-81) Hauptdüse aus dem Düsensockel schrauben.
13. Mit dem 7/16-Zoll-Schlüssel (Teile-Nr. 995-79) beide Innendüsen aus dem Düsensockel schrauben. Den Durchflußbegrenzer aus der einen Innendüse entfernen.
14. Alle Teile gründlich reinigen und prüfen. Beschädigte Teile erneuern und alles in umgekehrter Reihenfolge wieder zusammensetzen.

Abbildung 5a

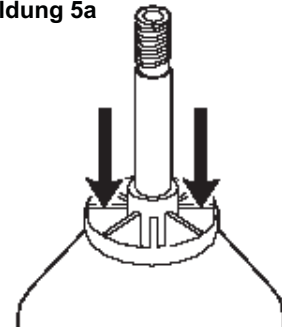
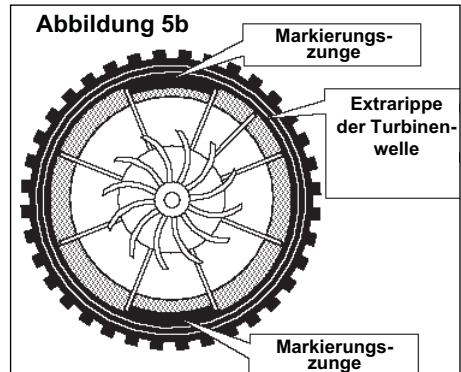


Abbildung 5b



Ventil entfernen und erneuern



WARNUNG

VOR DEM AUSEINANDERNEHMEN DES REGNERS UNBEDINGT HAUPTWASSERLEITUNG SCHLIESSEN. ALLEN DRUCK AUS HAUPT- UND STEUERLEITUNGEN ENTWEICHEN LASSEN. WENN DAS SYSTEM VOR DEM ENTFERNEN DES SPRENGRINGS NICHT DRUCKFREI GEMACHT WIRD, WIRD DER VENTILMECHANISMUS MÖGLICHERWEISE UNTER DRUCK AUS DEM REGNERGEHÄUSE HERAUSGESCHLEUDERT, WAS U.U. SCHWERE VERLETZUNGEN ZUR FOLGE HABEN KANN.

1. Zum Herausnehmen des Ventils die Enden des Sprenglings mit einer Sprengringzange (Teile-Nr. 995-07) zusammendrücken und Sprengling vom Regnergehäuse lösen (**Abb. 6**).

VORSICHT

Wenn der Sprengling sich nicht leicht entfernen läßt, steht das System u.U. noch unter Wasserdruck. Prüfen Sie, ob der Hauptwasserzufluß geschlossen ist, und ob das System völlig druckfrei ist, bevor Sie Sprengling und Ventil entfernen.

2. Mit der Ventilausbaugabel (Teile-Nr. 995-08) Ventil aus dem Regnergehäuse ziehen. Die Ventilausbaugabel wird in das Regnergehäuse eingeführt und durch das Ventil auf dessen Unterseite durchgedrückt. Durch eine leichte Drehung Ventilausbaugabel einrasten lassen und Ventil gerade nach oben herausziehen (**Abb. 7**).

HINWEIS: Wenn keine Ventilausbaugabel greifbar ist, mit der Sprengringzange eine Strebe des Ventilylinders greifen und Ventil nach oben aus dem Regnergehäuse herausziehen.

3. Um das Ventil und den Sprengling wieder einzusetzen und dabei den Verbindungsschlauch im Regnergehäuse nicht zu beschädigen, ist die Ventileinbaulehre (Teile-Nr. 995-76) zu verwenden. Bei Verwendung dieses Werkzeugs wird das Ventil automatisch am Verbindungsschlauch des Regnergehäuses ausgerichtet, und der Sprengling wird an der richtigen Stelle plaziert (**Abb. 8**).

HINWEIS: Es ist möglich, den Sprengling umgekehrt (Unterseite nach oben) einzusetzen. Das Detailbild in **Abb. 8** zeigt, wie der Sprengling korrekt auf die Ventileinbaulehre aufgesetzt wird.

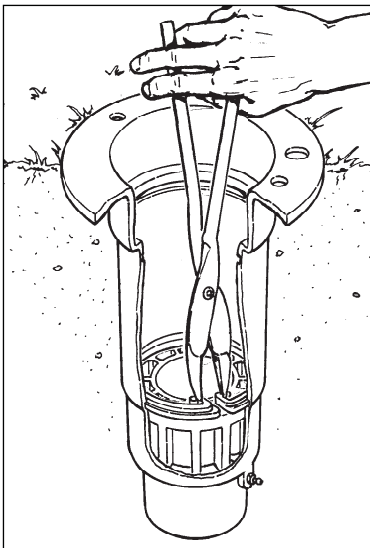


Abbildung 6

Der Sprengling wird mit einer Sprengringzange entfernt.

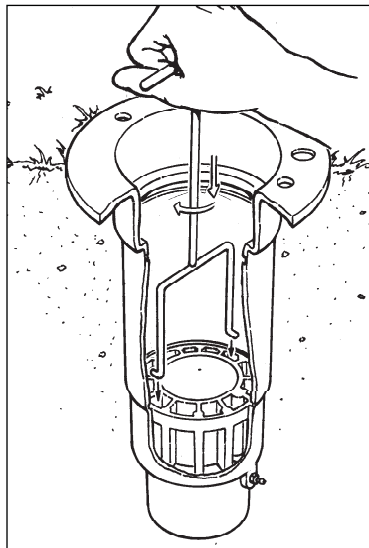


Abbildung 7

Das Ventil wird mit der Ventilausbaugabel herausgezogen.

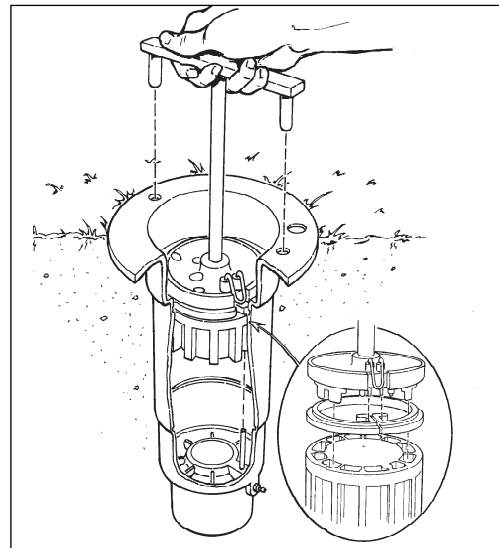


Figure 8

Das Ventil und der Sprengling werden mit der Ventileinbaulehre eingesetzt.

Regnerkopf durchspülen



WARNUNG

WEGEN DES HOHEN BETRIEBSDRUCKS BEI DER AUTOMATISCHEN WIE MANUELLEN AKTIVIERUNG NIE ÜBER DEM REGNER STEHEN ODER ÜBER DEN REGNER LEHNEN UND AUCH NICHT MIT DEM STRAHL IN KONTAKT KOMMEN. VOR DER AKTIVIERUNG DES REGNERS MIT EINEM SCHRAUBENDREHER DECKEL ABHEBEN, UM DÜSENRICHTUNG ZU ERMITTELN. BEI NICHTBEACHTUNG KANN ES ZU SCHWERWIEGENDEN VERLETZUNGEN KOMMEN.

1. Bei in Betrieb befindlichem Regner mehrmals vorsichtig auf die Mitte des Deckels treten. Das Wasser fließt um den Aufsteiger herum und spült Schmutz und Fremdkörper heraus.
2. Regner mehrmals ein- und ausschalten, um zu prüfen, ob der Versenkmechanismus ordnungsgemäß funktioniert. Der Deckel muß bei voll versenktem Aufsteiger mit dem Flansch des Gehäuses abschließen. Wenn der Aufsteiger sich nicht ganz versenken läßt, prüfen, ob sich ein Fremdkörper zwischen Aufsteiger und Gehäuse festgesetzt hat. Schmutz und Fremdkörper ausspülen. Falls erforderlich, Regnermechanismus ausbauen.

Steuerventil warten

Die beschriebenen Teile sind in **Abb. 13** dargestellt.

1. Sicherstellen, daß die Wasserzufuhr zum Regner fest geschlossen ist und daß er völlig druckfrei ist. *Wenn noch Druck auf dem Regner ist, öffnet das Abtrennen des Steuerschlauchs von der Steuerleitung das Hauptventil.*
2. Regner seitlich freilegen (Rasen und Erde entfernen), bis das Steuerventil und der Steuerschlauch freiliegen.
3. Die zwei Halteschrauben, mit denen das Steuerventil am Gehäuse befestigt ist, entfernen.
4. Steuerventilkästchen vom Regnergehäuse abziehen und Steuerschlauch kurz unterhalb der Schlauchmanschette abschneiden. *Wenn das Steuerventil noch nie entfernt wurde, reicht die verbliebene Länge des Steuerschlauchs zum Wiederanschluß.*
5. Steuerleitungshalter und das verbliebene Stück Schlauch vom Schlauchanschluß entfernen.
6. Schaltmagnet bzw. den NC-Steuerventiladapter gegen den Uhrzeigersinn abschrauben.
7. Das eigentliche Steuerventil aus dem Gehäuse nehmen.
8. Die Membran, den Kolben und die Feder entfernen.
9. Selektor und Plungerkolben entfernen. *Der Selektor hält den Plungerkolben im Gehäuse.*
10. Alle Teile gründlich reinigen und prüfen. Beschädigte Teile erneuern und alles in umgekehrter Reihenfolge wieder zusammensetzen.



Volker Pröhl GmbH

Am Gansacker 24

D - 79224 Umkirch bei Freiburg

Telefon +49 (0)7665 - 7022 ☆ Telefax +49 (0)7665 - 51524

E-mail info@proehl-gmbh.de ☆ Internet www.beregnungsprofi.com



Einstellbare Teilkreisregner 765/785

Sektoreinstellungs-Anleitung



Sektoreinstellung

Die Regnermodelle 756/785 haben einen einstellbaren Kreissektor von 30° bis 330° und sind vom Hersteller beim Versand auf 180° eingestellt. Die linke Sektorseite am Ende der Drehung gegen den Uhrzeigersinn ist nicht verstellbar. Aus diesem Grund wirken sich alle Sektoreinstellungen, ganz gleich, ob es sich um eine Vergrößerung oder Reduzierung handelt, auf die rechte Sektorseite am Ende der Drehung im Uhrzeigersinn aus.

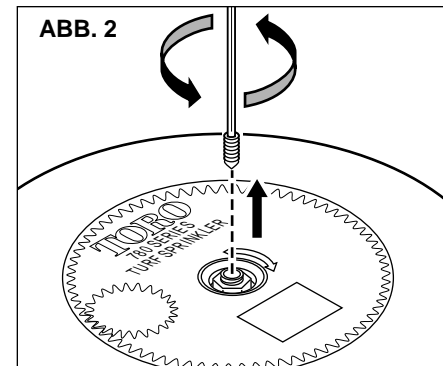
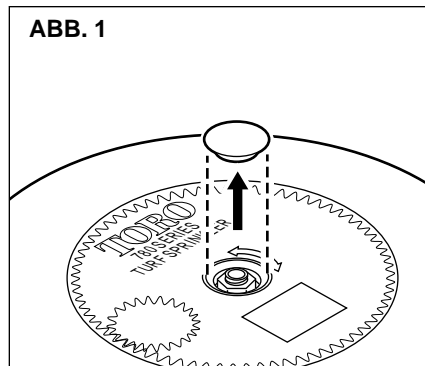
Obwohl der Regner im Trockenzustand (bei ausgeschaltetem Regner) eingestellt werden kann, werden die genauen Einstellungen beim eigentlichen Betrieb erzielt. Zur Einstellung werden ein kleines Taschenmesser und das Sektoreinstellwerkzeug (Bestell-Nr. 995-82) oder ein Sechskantschlüssel, (3/32 Zoll x 6 Zoll) benötigt.



WARNUNG

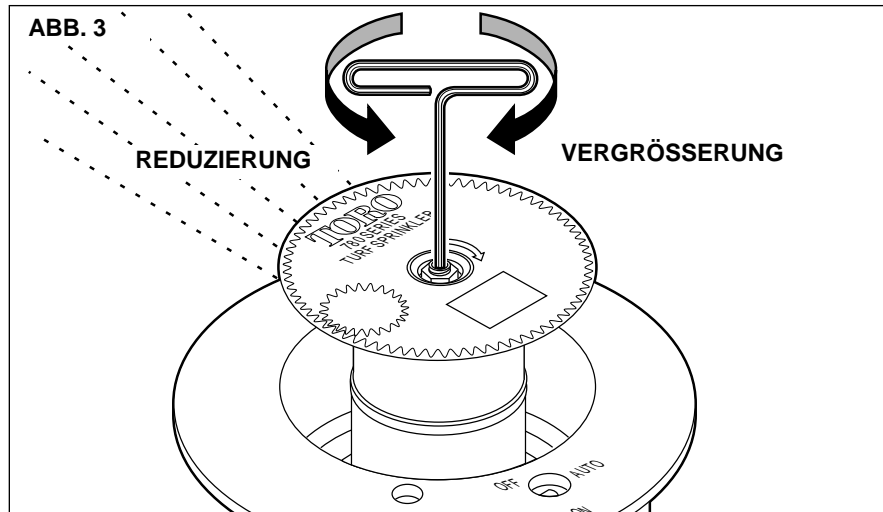
WEGEN DES GROSSEN BETRIEBSDRUCKS NIEMALS AUF DEM REGNER STEHEN, SICH DIREKT DARÜBER-BEUGEN ODER SICH DEM SPRÜHSTRAHL AUSSETZEN. EIN NICHTBEFOLGEN DIESER WARNUNG KANN ZU SCHWEREN VERLETZUNGEN FÜHREN.

1. Den Einstellstöpsel mit einem kleinen Taschenmesser wie in **Abb. 1** gezeigt in der Mitte der Abdeckung anheben und entfernen.
2. Die Stellschraube wie in **Abb. 2** gezeigt mit dem Sektoreinstellwerkzeug (Bestell-Nr. 995-82) oder Sechskantschlüssel (3/32 Zoll x 6 Zoll) aus dem Innengewinde schrauben.
3. Den Regner anstellen. Siehe **WARNUNG** oben.



HINWEIS: Während dieses Vorgangs sprüht Wasser aus dem Innengewinde.

4. Zur Überprüfung der gegenwärtigen Sektoreinstellung den Deckel von Hand in der gegenwärtigen **Drehrichtung bis zum Sektorende drehen**. Den Deckel dann sofort in entgegengesetzter Richtung zum anderen Sektorende drehen.
5. Den Deckel zum linken Anschlag drehen. Den Sprühstrahl nach der linken Berechnungsgrenze ausrichten, indem der Regnerkopf auf seinem Gewinde gedreht wird.



HINWEIS: Zum Ausrichten des Wurfsektors nach der linken Begrenzung ist es unter Umständen erforderlich, den Regner auszubauen und diesen im Gehäuse zu drehen. Ausbauanweisungen finden sich in der Wartungsanleitung (Bestell-Nr. 368-0055) auf Seite 8.

6. Den Sechskantschlüssel in das Innengewinde stecken und zur **Reduzierung** des Wurfsektors gegen den Uhrzeigersinn und zur **Vergrößerung** des Sektors im Uhrzeigersinn wie in Abb. 3 gezeigt drehen.

HINWEIS: Jedes Klicken stellt eine Sektoränderung von 1° dar. Nach einer kompletten Umdrehung des Sechskantschlüssels hat sich die Einstellung um 75° geändert.

7. Die Schritte 4 und 6 wie erforderlich wiederholen und kleine Einstelländerungen vornehmen, bis die genaue Sektoreinstellung erreicht ist.
8. Die Stellschraube und den Einstellstöpsel wieder einsetzen.