

RB 02/2024-02

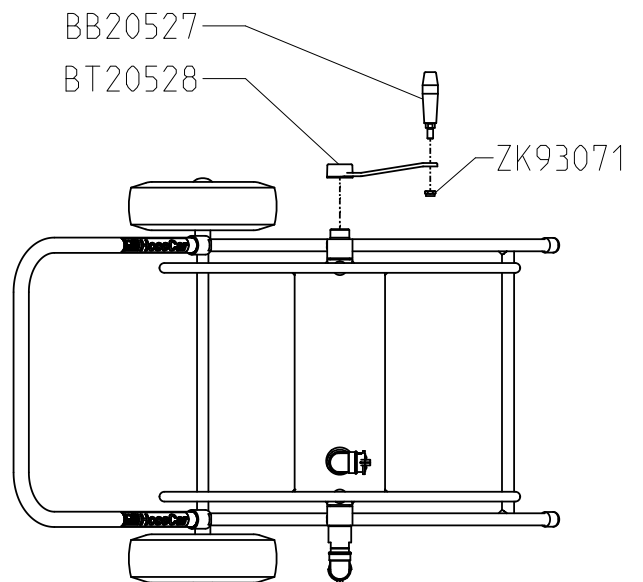
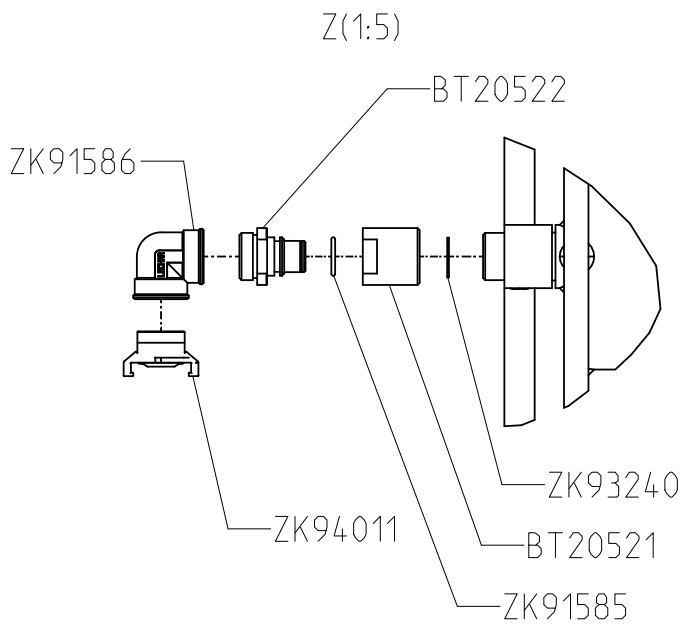
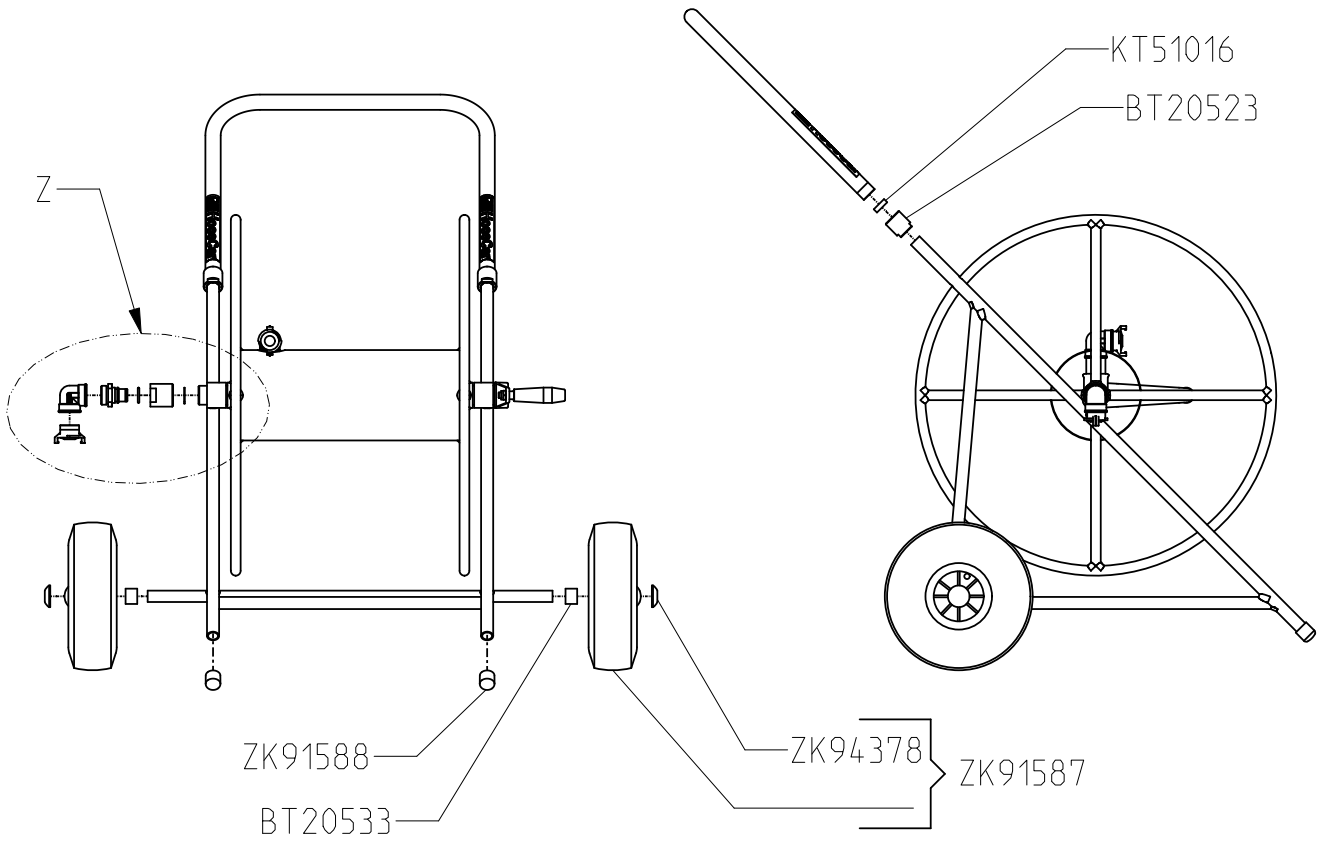
gültig ab / valid from 15.04.2024

PREISLISTE ERSATZTEILE SCHLAUCHWAGEN

PRICELIST SPARE PARTS BREAKOUT HOSE CAR



HoseCar



Preisliste / Pricelist

Art.-Nr. / Part number	Artikelbeschreibung	Product description	Stückpreis/ Price per unit in EURO €
BB20527	KURBELGRIFF KOMPLETT	CRANK HANDLE COMPLETE	42,69
BT20521	ANSCHLUSSBUCHSE	CONNECTION BUSH	27,12
BT20522	ANSCHLUSSNIPPEL	CONNECTING NIPPLE	28,90
BT20523	BÜGELMUTTER	LIFTING NUT	20,12
BT20528	KURBELARM	CRANK ARM	165,98
BT20533	RAD-DISTANZRING	SPACER RING	7,83
ZK91585	O-RING D=21,0 X 3,0 MM	O-RING D=21,0 X 3,0 MM	0,77
ZK91586	1" IG/IG-90° WINKEL MESSING	1" FM/FM-90° ANGLE BRASS	28,22
ZK91587	RAD-LUFTBEREIFT	PNEU TIRES CHENG SHIN	41,52
ZK91588	ENDKAPPE GPN 280 ER 21	END PLUG GPN 280 ER 21	0,77
ZK93071	M10 DIN 985-8 SKT-MUTTER	M10 DIN 985-8 SKT-HEX. NUT	0,77
ZK93240	A 22 X 1,2 SICH.-RING DIN 471	A 22X1,2 RETAINING RING	1,33
ZK94011	GEKA 1" AG GEWINDESTÜCK MS	R 1" MALE GEKA COUPLING BRASS	5,09
ZK94378	FEDERSCHEIBE M.KAPPE	WASHER WITH CAP	3,81

UNSER LIEFERPROGRAMM

REGNER

Für die Landwirtschaft, Forstwirtschaft, den Gartenbau, Baumschulen und Sportanlagen.

VERSENKREGNER

Für Sportplätze, Golfanlagen, Tennisplätze, Reitanlagen und Pferderennbahnen, öffentliches Grün und Hausgärten.

KARDAN KUPPLUNGEN

Für Rohre und Formteile aus Stahl verzinkt und Edelstahl. (Material 1.4404)

UMWELTSCHUTZ

- Beregnungssysteme für die Staubbindung auf Schüttguthalden, Umschlagplätzen, Recyclingplätzen und Verkehrsflächen.
- Bedüsungsanlagen für die Staubbindung auf Förderbändern, Reclaimern und Schiffsentladern
- Entsorgung von Enteiserabwässern mittels Verregnung

OUR SALES PROGRAM

SPRINKLERS

For agriculture, horticulture, forestry, tree nurseries and sports fields.

POP-UP SPRINKLERS

For sports fields, golf courses, tennis courts, horse race tracks, riding facilities, public greens and private gardens.

CARDAN COUPLINGS

For pipes and fittings made of galvanized steel and stainless steel. (material 1.4404)

ENVIRONMENT PROTECTION

- Irrigation systems for dust suppression on stock piles, at recycling yards, for bulk handling and for traffic areas.
- Spray systems for the dust suppression on belt conveyor, reclaimer and ship unloader
- Disposal of de-icing effluents by irrigation

