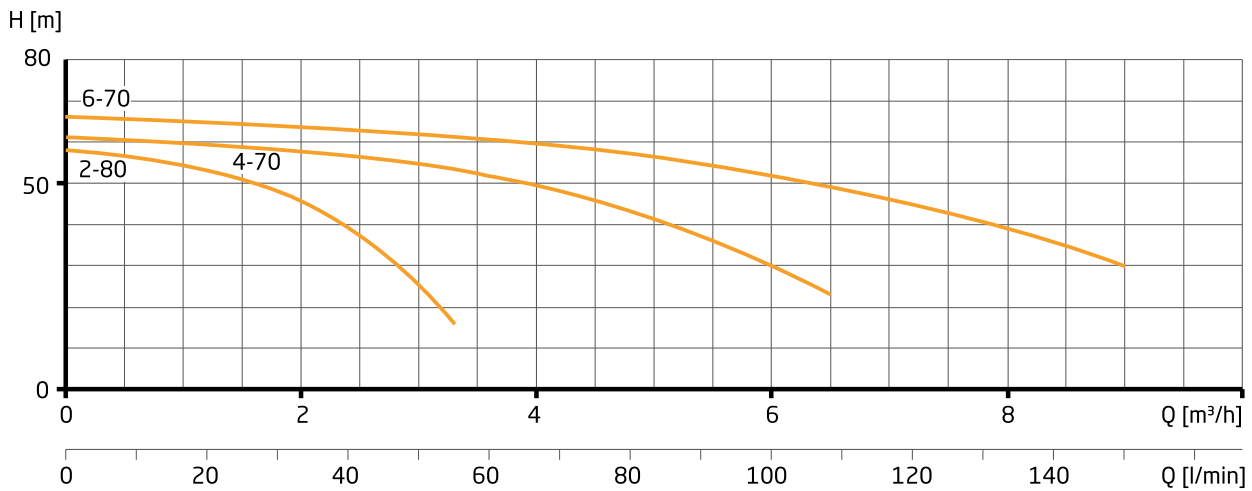




Kennlinien



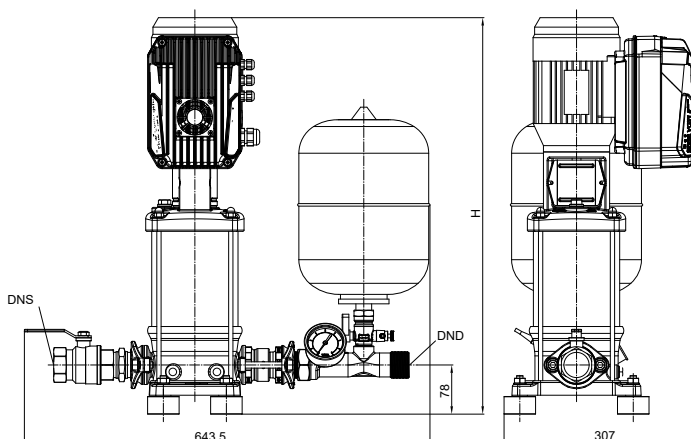
Technische Daten

Typ	Sauganschluss (Rp)	Druckanschluss (R)	Leistungsabgabe P ₂ (kW)	Eingangsspannung	Nennstrom (A) 1 x 230 V	Eingangsspannung	Nennstrom (A) 3 x 400 V	Gewicht ca. (kg)
AE-M 2-80	1¼	1¼	0,55	1~ 230 V	2,10	-	-	38,00
AE-M 4-70	1¼	1¼	1,10	1~ 230 V	4,00	-	-	41,00
AE-M 6-70	1¼	1¼	1,50	1~ 230 V	5,50	-	-	43,00
AE-T 2-80	1¼	1¼	0,55	-	-	3~ 400 V	1,20	38,00
AE-T 4-70	1¼	1¼	1,10	-	-	3~ 400 V	2,30	41,00
AE-T 6-70	1¼	1¼	1,50	-	-	3~ 400 V	3,20	43,00

Bestellinformationen

Typ	Artikel-Nr.	Fördermenge (m³/h)	Solldruck (bar)		UVP netto	UVP brutto
AE-M 2-80	561.0208.601	2,00	4,00	✘	2.771,23 €	3.297,76 €
AE-M 4-70	561.0407.601	4,00	4,00	✘	2.839,68 €	3.379,22 €
AE-M 6-70	561.0607.601	6,00	4,00	✘	3.050,07 €	3.629,58 €
AE-T 2-80	561.0208.611	2,00	4,00	✘	2.771,23 €	3.297,76 €
AE-T 4-70	561.0407.611	4,00	4,00	✘	2.839,68 €	3.379,22 €
AE-T 6-70	561.0607.611	6,00	4,00	✘	3.050,07 €	3.629,58 €

Abmessungen



Typ	H
AE-M (T) 2-80	669
AE-M (T) 4-70	668
AE-M (T) 6-70	720

✘ = Lagerware, sofortiger Versand möglich