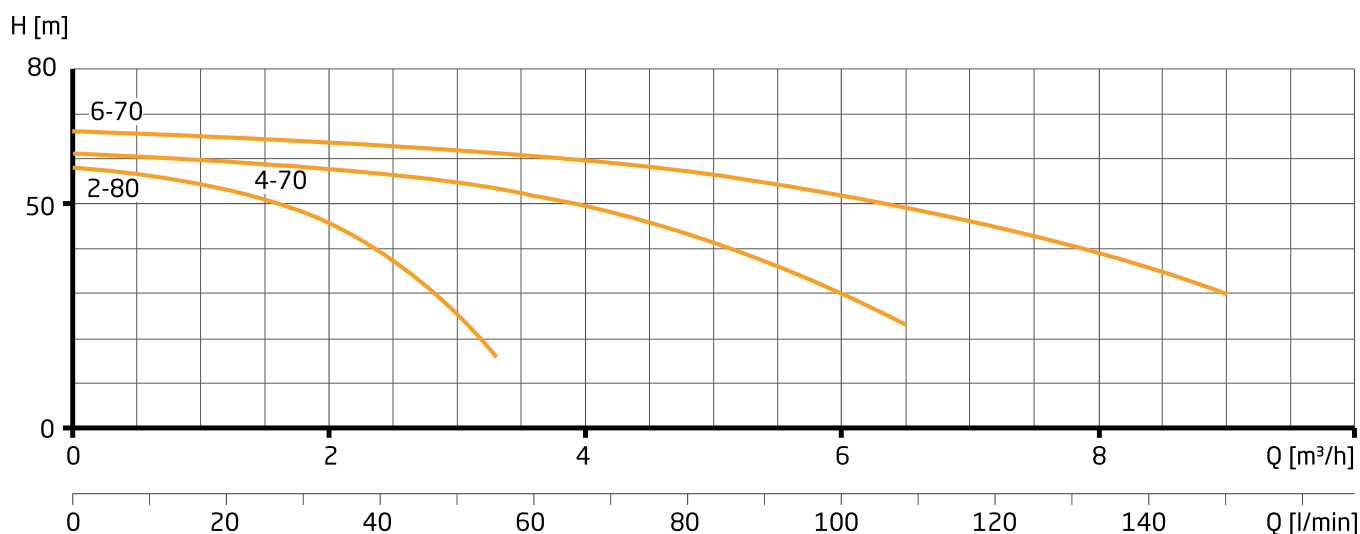




Kennlinien



Technische Daten

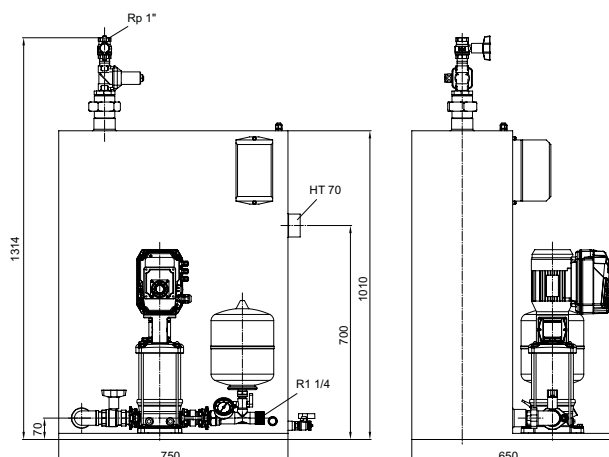
Typ	Zulauf-/Druckanschluss (Rp/R)	Leistungsabgabe P_z (kW)	Eingangsspannung	Nennstrom (A) 1 x 230 V	Eingangsspannung	Nennstrom (A) 3 x 400 V	Gewicht ca. (kg)
NTA AE-M 2-80/240	1/1 ¼	0,55	1~ 230 V	2,10	-	-	78,00
NTA AE-M 4-70/240	1/1 ¼	1,10	1~ 230 V	4,00	-	-	81,00
NTA AE-M 6-70/240	1/1 ¼	1,50	1~ 230 V	5,50	-	-	83,00
NTA AE-T 2-80/240	1/1 ¼	0,55	-	-	3~ 400 V	1,20	78,00
NTA AE-T 4-70/240	1/1 ¼	1,10	-	-	3~ 400 V	2,30	81,00
NTA AE-T 6-70/240	1/1 ¼	1,50	-	-	3~ 400 V	3,20	83,00

erforderlicher Fließdruck am Nachspeiseventil mindestens 1,5 bar für Nachspeisemenge 8,0 m³/h

Bestellinformationen

Typ	Artikel-Nr.	Fördermenge (m³/h)	Solldruck (bar)	UVP netto	UVP brutto
NTA AE-M 2-80/240	561.0208.503	2,00	4,00	7.060,37 €	8.401,84 €
NTA AE-M 4-70/240	561.0407.502	4,00	4,00	7.291,77 €	8.677,21 €
NTA AE-M 6-70/240	561.0607.502	6,00	4,00	7.632,80 €	9.083,03 €
NTA AE-T 2-80/240	561.0208.513	2,00	4,00	7.666,90 €	9.123,61 €
NTA AE-T 4-70/240	561.0407.512	4,00	4,00	7.866,64 €	9.361,30 €
NTA AE-T 6-70/240	561.0607.512	6,00	4,00	8.290,49 €	9.865,68 €

Abmessungen



Vorteile

- > Platzsparende Aufstellfläche 750 x 650 mm
- > Komfortable Druckerhöhungsanlage Typ Aquacell AE-M (T) frequenzgesteuert
- > Kugelhahn Edelstahl mit DVGW Zulassung
- > Magnetventil schließschlaggedämpft, trinkwasserzugelassen
- > Stagnation in der Trinkwasserleitung wird vermieden, durch regelmäßige Spülung spätestens alle 72 Stunden
- > Problemloser Anschluss 230 V (bei NTA AE-T 400 V)

NTA COMPACT



Trinkwasser-Trennstationen

Einsatzgebiet

- > Trinkwassertrennung
- > Wasserversorgungsanlagen
- > Beregnungsanlagen
- > Laborwasserversorgungsanlagen

Trinkwasser-Netztrennanlagen der Baureihe NTA verhindern das Rückfließen des Mediums aus dahinter angeschlossenen Brauchwasseranlagen in die Trinkwasserleitung. Dank Sicherheitseinrichtungen gemäß DIN EN 1717 wird das Trinkwasser vor Verunreinigungen geschützt.

Ausführung

Die Anlagen sind mit einem 240 Liter drucklosen Vorratsbehälter ausgeführt. Die kompakte Grundfläche von 750 x 650 mm gewährleistet einen platzsparenden Einbau. Eine sichere Trinkwasser-Trennung wird durch Hygieneeinhaltung nach VDI 6023 und Sicherheitseinrichtungen nach EN 1717 gewährleistet. Der problemlose Anschluss an das Trinkwassernetz, sowie die vollautomatische Funktion einer im Lieferumfang enthaltenen (frequenzgesteuerten bei NTA AE) Druckerhöhungsanlage, runden eine kompakte, anschlussfertige und benutzerfreundliche Trinkwasser-Trennstation ab.

Antrieb

Schutzart: IP 55
Isolationsklasse: F
Spannung: 3~ 230/400 V \pm 10 %
Drehzahl: 2850 min⁻¹
Frequenz: 50 Hz

Technische Daten

Fördermenge: Q bis max. 13 m³/h
Förderhöhe: H bis max. 250 m
Medientemperatur: t bis max. 20 °C
Betriebsdruck: p bis max. 25 bar
Zulaufdruck (empfohlen): p min. 1 bar bis max. 6 bar

Fördermedium

Klare Flüssigkeiten, welche die Anlagenwerkstoffe chemisch und mechanisch nicht angreifen.

Werkstoffe

Vorratsbehälter: PE
Magnetventil: Messing
Kugelhahn: Edelstahl 1.4408
Pumpengehäuse: Edelstahl 1.4301
Laufblätter: Edelstahl 1.4301
O-Ringe: EPDM
Pumpenwelle: Edelstahl 1.4305
Gleitringdichtung: Kohle/SiC/EPDM
Armaturen: Kupferlegierung
Verrohrung: Edelstahl 1.4571

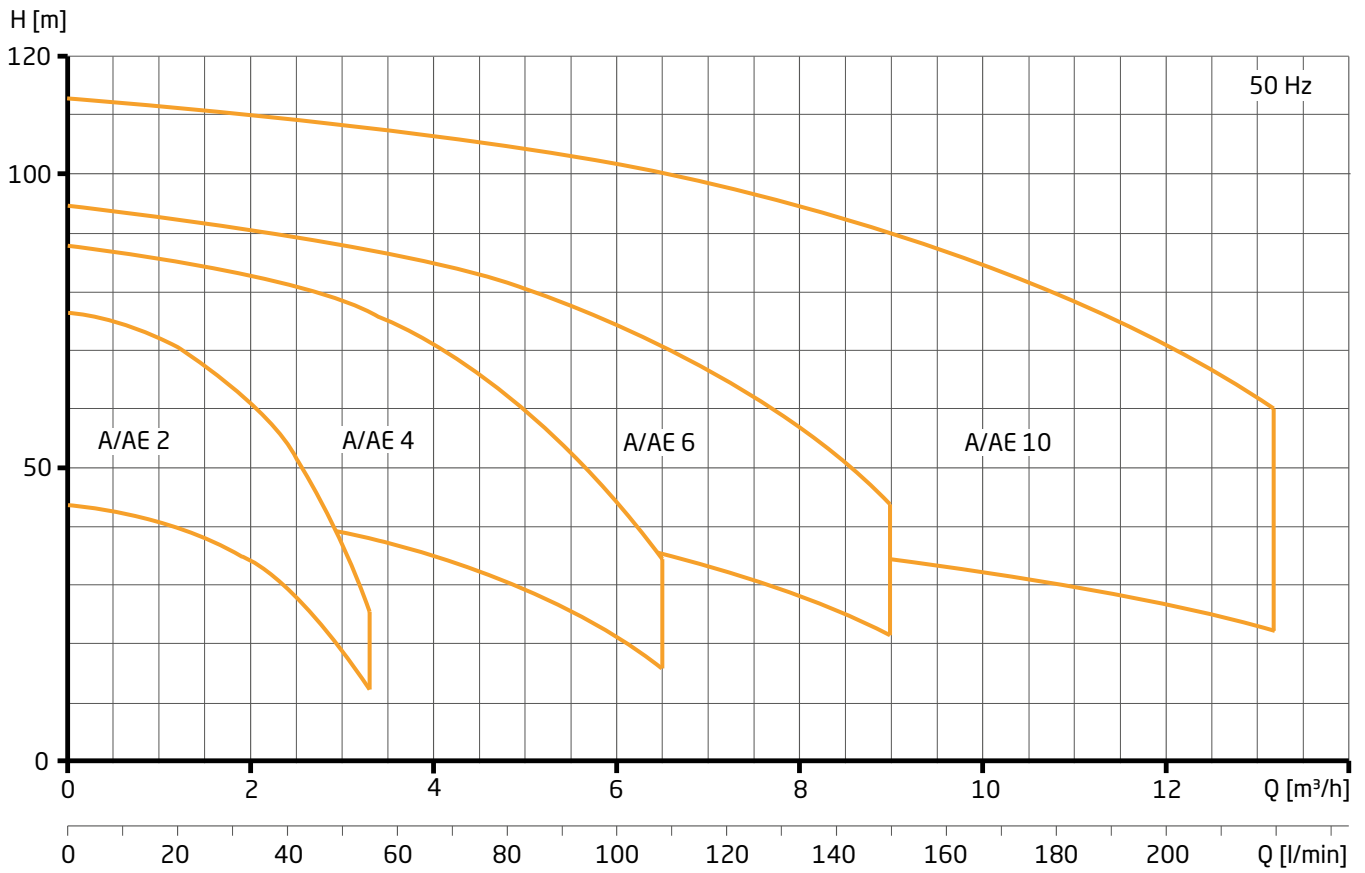
Typenschlüssel

NTA AE 4-70/240

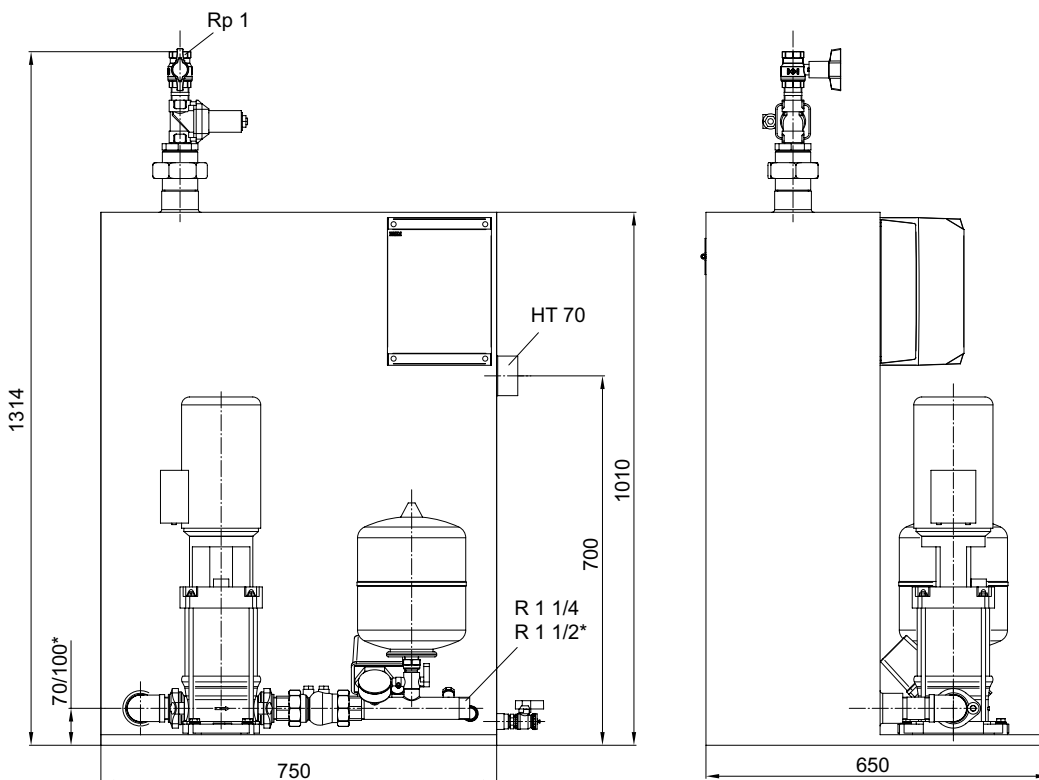
NTA: Anlagentyp
A: Standard
E: Frequenzgesteuert
4: Pumpengröße
70: Stufenzahl x 10
240: Vorbehälterdimension



Kennfeld



Abmessungen



* Maße für NTA A/AE 10

Technische Daten

Typ	Zulauf-/Druck-anschluss (Rp/R)	Mittlerer Förderstrom (m³/h)	Betriebsdruck/Solldruck (bar)	Leistungsabgabe P ₂ A/AE (kW)	Nennstrom 3 x 400 V A/AE (A)	Gewicht ca. (kg)
NTA A/AE 2-60/240	1/1 ¼	2,50	2,80	0,55/0,75	1,20/1,80	75,00
NTA A/AE 2-70/240	1/1 ¼	2,50	3,40	0,55/0,75	1,20/1,80	75,00
NTA A/AE 2-80/240	1/1 ¼	2,50	3,70	0,55/0,75	1,20/1,80	78,00
NTA A/AE 2-90/240	1/1 ¼	2,50	4,60	0,75/0,75	1,80/1,80	79,00
NTA A/AE 2-100/240	1/1 ¼	2,50	5,20	0,75/0,75	1,80/1,80	79,00
NTA A/AE 4-50/240	1/1 ¼	4,00	3,50	0,75/0,75	1,80/1,80	76,00
NTA A/AE 4-60/240	1/1 ¼	4,00	4,30	1,10/1,10	2,30/2,30	77,00
NTA A/AE 4-70/240	1/1 ¼	4,00	4,90	1,10/1,10	2,30/2,30	77,00
NTA A/AE 4-80/240	1/1 ¼	4,00	5,60	1,50/1,50	3,20/3,20	83,00
NTA A/AE 4-90/240	1/1 ¼	4,00	6,40	1,50/1,50	3,20/3,20	84,00
NTA A/AE 4-100/240	1/1 ¼	4,00	7,20	1,50/1,50	3,20/3,20	84,00
NTA A/AE 6-50/240	1/1 ¼	6,00	3,70	1,10/1,10	2,30/2,30	77,00
NTA A/AE 6-60/240	1/1 ¼	6,00	4,40	1,50/1,50	3,20/3,20	83,00
NTA A/AE 6-70/240	1/1 ¼	6,00	5,30	1,50/1,50	3,20/3,20	83,00
NTA A/AE 6-80/240	1/1 ¼	6,00	5,90	2,20/2,20	4,60/4,60	85,00
NTA A/AE 6-90/240	1/1 ¼	6,00	6,60	2,20/2,20	4,60/4,60	85,00
NTA A/AE 6-100/240	1/1 ¼	6,00	7,40	2,20/2,20	4,60/4,60	86,00
NTA A/AE 10-40/240	1/1 ½	8,00	3,70	1,50/1,50	3,20/3,20	94,00
NTA A/AE 10-50/240	1/1 ½	8,00	4,60	2,20/2,20	4,60/4,60	98,00
NTA A/AE 10-60/240	1/1 ½	8,00	5,50	2,20/2,20	4,60/4,60	100,00
NTA A/AE 10-70/240	1/1 ½	8,00	6,60	3,00/3,00	5,80/5,80	106,00
NTA A/AE 10-80/240	1/1 ½	8,00	7,60	3,00/3,00	5,80/5,80	108,00
NTA A/AE 10-90/240	1/1 ½	8,00	8,50	4,00/4,00	7,40/7,40	115,00
NTA A/AE 10-100/240	1/1 ½	8,00	9,50	4,00/4,00	7,40/7,40	116,00

erforderlicher Fließdruck am Nachspeiseventil mindestens 2,5 bar für Nachspeisemenge 12,0 m³/h



Bestellinformationen

Typ	Artikel-Nr.	UVP netto	UVP brutto
NTA A 2-60/240	561.0206.200	6.986,42 €	8.313,84 €
NTA A 2-70/240	561.0207.200	7.013,21 €	8.345,72 €
NTA A 2-80/240	561.0208.200	7.043,20 €	8.381,41 €
NTA A 2-90/240	561.0209.200	7.081,75 €	8.427,28 €
NTA A 2-100/240	561.0210.200	7.126,75 €	8.480,83 €
NTA A 4-50/240	561.0405.200	7.078,53 €	8.423,45 €
NTA A 4-60/240	561.0406.200	7.148,14 €	8.506,29 €
NTA A 4-70/240	561.0407.200	7.167,44 €	8.529,25 €
NTA A 4-80/240	561.0408.200	7.225,27 €	8.598,07 €
NTA A 4-90/240	561.0409.200	7.360,24 €	8.758,69 €
NTA A 4-100/240	561.0410.200	7.445,91 €	8.860,63 €
NTA A 6-50/240	561.0605.200	7.171,72 €	8.534,35 €
NTA A 6-60/240	561.0606.200	7.328,09 €	8.720,43 €
NTA A 6-70/240	561.0607.200	7.366,64 €	8.766,30 €
NTA A 6-80/240	561.0608.200	7.437,33 €	8.850,42 €
NTA A 6-90/240	561.0609.200	7.505,89 €	8.932,01 €
NTA A 6-100/240	561.0610.200	7.608,71 €	9.054,36 €
NTA A 10-40/240	561.1004.200	7.489,80 €	8.912,86 €
NTA A 10-50/240	561.1005.200	7.604,43 €	9.049,27 €
NTA A 10-60/240	561.1006.200	7.928,96 €	9.435,46 €
NTA A 10-70/240	561.1007.200	8.106,74 €	9.647,02 €
NTA A 10-80/240	561.1008.200	8.199,92 €	9.757,90 €
NTA A 10-90/240	561.1009.200	8.414,14 €	10.012,83 €
NTA A 10-100/240	561.1010.200	8.511,59 €	10.128,79 €
Inbetriebnahme (Netto)	INBK02	550,00 €	654,50 €
Wartung	Wartung02		auf Anfrage

Typ	Artikel-Nr.	UVP netto	UVP brutto
NTA AE 2-60/240	561.0206.230	8.431,28 €	10.033,22 €
NTA AE 2-70/240	561.0207.230	8.476,25 €	10.086,74 €
NTA AE 2-80/240	561.0208.230	8.497,69 €	10.112,25 €
NTA AE 2-90/240	561.0209.230	8.516,95 €	10.135,17 €
NTA AE 2-100/240	561.0210.230	8.591,93 €	10.224,40 €
NTA AE 4-50/240	561.0405.230	8.425,91 €	10.026,83 €
NTA AE 4-60/240	561.0406.230	8.468,76 €	10.077,82 €
NTA AE 4-70/240	561.0407.230	8.489,10 €	10.102,03 €
NTA AE 4-80/240	561.0408.230	8.681,90 €	10.331,46 €
NTA AE 4-90/240	561.0409.230	8.725,80 €	10.383,70 €
NTA AE 4-100/240	561.0410.230	8.812,56 €	10.486,95 €
NTA AE 6-50/240	561.0605.230	8.525,53 €	10.145,38 €
NTA AE 6-60/240	561.0606.230	8.785,80 €	10.455,10 €
NTA AE 6-70/240	561.0607.230	8.821,13 €	10.497,14 €
NTA AE 6-80/240	561.0608.230	9.112,45 €	10.843,82 €
NTA AE 6-90/240	561.0609.230	9.180,99 €	10.925,38 €
NTA AE 6-100/240	561.0610.230	9.283,82 €	11.047,75 €
NTA AE 10-40/240	561.1004.230	9.186,35 €	10.931,76 €
NTA AE 10-50/240	561.1005.230	9.506,58 €	11.312,83 €
NTA AE 10-60/240	561.1006.230	9.566,56 €	11.384,21 €
NTA AE 10-70/240	561.1007.230	9.805,42 €	11.668,45 €
NTA AE 10-80/240	561.1008.230	9.883,59 €	11.761,47 €
NTA AE 10-90/240	561.1009.230	10.211,36 €	12.151,52 €
NTA AE 10-100/240	561.1010.230	10.307,74 €	12.266,21 €
Inbetriebnahme (Netto)	INBK02	550,00 €	654,50 €
Wartung	Wartung02		auf Anfrage

Trinkwasser-Trennstationen

Vorteile

- > Platzsparende Aufstellfläche 750 x 650 mm
- > Komfortable Druckerhöhungsanlage Typ Aquacell
- > Kugelhahn Edelstahl mit DVGW Zulassung
- > Magnetventil schließschlaggedämpft, trinkwasserzugelassen
- > Stagnation in der Trinkwasserleitung wird vermieden, durch regelmäßige Spülung spätestens alle 72 Stunden
- > Problemloser Anschluss an das Trinkwassernetz

NTA PREMIUM

Trinkwasser-Trennstationen



Trinkwasser-Trennstationen

Einsatzgebiet

- > Trinkwassertrennung
- > Wasserversorgungsanlagen
- > Beregnungsanlagen
- > Laborwasserversorgungsanlagen

Trinkwasser-Netztrennanlagen der Baureihe NTA verhindern das Rückfließen des Mediums aus dahinter angeschlossenen Brauchwasseranlagen in die Trinkwasserleitung. Dank Sicherheitseinrichtungen gemäß DIN EN 1717 wird das Trinkwasser vor Verunreinigungen geschützt.

Ausführung

Die Anlagen sind mit einem 700 Liter drucklosen Vorratsbehälter ausgeführt. Die kompakte Konstruktion gewährleistet einen platzsparenden Einbau. Eine sichere Trinkwasser-Trennung wird durch Hygieneeinhaltung nach VDI 6023 und Sicherheitseinrichtungen nach DIN EN 1717 gewährleistet. Der problemlose Anschluss an das Trinkwassernetz, sowie die vollautomatische Funktion einer im Lieferumfang enthaltenen (frequenzgesteuerten bei NTA AE) Druckerhöhungsanlage, runden eine kompakte, anschlussfertige und benutzerfreundliche Trinkwasser-Trennstation ab.

Antrieb

Schutzart: IP 55
Isolationsklasse: F
Spannung: 3~ 230/400 V ± 10 %
Drehzahl: 2850 min⁻¹
Frequenz: 50 Hz

Technische Daten

Fördermenge: Q bis max. 55 m³/h
Förderhöhe: H bis max. 150 m
Medientemperatur: t bis max. 20 °C
Betriebsdruck: p bis max. 16 bar
Zulaufdruck (empfohlen): p min. 1 bar bis max. 6 bar

Fördermedium

Klare Flüssigkeiten, welche die Anlagenwerkstoffe chemisch und mechanisch nicht angreifen.

Werkstoffe

Vorratsbehälter: PE
Magnetventil: Messing
Kugelhahn: Edelstahl 1.4408
Pumpengehäuse: Edelstahl 1.4301
Laufträder: Edelstahl 1.4301
O-Ringe: EPDM
Pumpenwelle: Edelstahl 1.4305
Gleitringdichtung: Kohle/SiC/EPDM
Armaturen: Kupferlegierung
Verrohrung: Edelstahl 1.4571

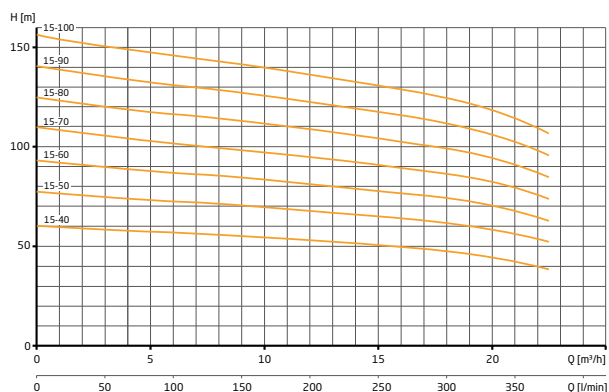
Typenschlüssel

NTA AE-H 15-70/700

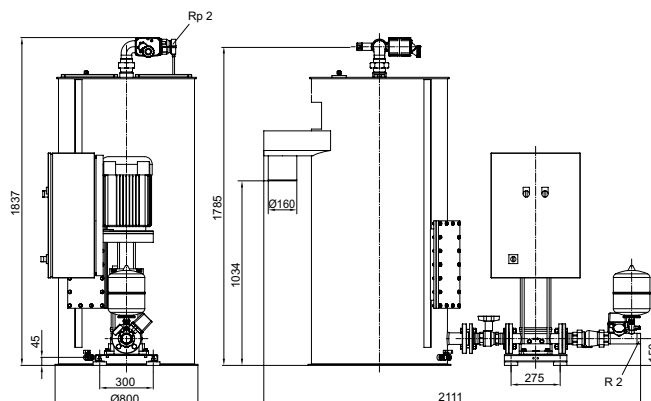
NTA: Anlagentyp
A: Standard
E: Frequenzgesteuert (FU motorintegriert)
H: Frequenzumformerart (FU-Schaltschrank)
15: Pumpengröße
70: Stufenzahl x 10
700: Vorbehälterdimension



Kennlinien



Abmessungen



Trinkwasser-
Trennstationen

Technische Daten

Typ	Zulauf-/Druck-anschluss (Rp/R)	Fördermenge (m³/h)	Betriebsdruck/Solldruck (bar)	Leistungsabgabe P ₂ (kW)	Nennstrom 3 x 400 V (A)	Gewicht ca. (kg)
NTA A/AE-H 15-40/700	2/2	18	4,70	4,00	7,40	158,00
NTA A/AE-H 15-50/700	2/2	18	6,20	5,50	10,00	197,00
NTA A/AE-H 15-60/700	2/2	18	7,30	7,50	13,30	198,00
NTA A/AE-H 15-70/700	2/2	18	8,60	7,50	13,30	203,00
NTA A/AE-H 15-80/700	2/2	18	9,90	11,00	19,30	280,00
NTA A/AE-H 15-90/700	2/2	18	11,20	11,00	19,30	285,00
NTA A/AE-H 15-100/700	2/2	18	12,50	11,00	19,30	287,00

erforderlicher Fließdruck am Nachspeiseventil mindestens 2,0 bar für Nachspeisemenge 20,0 m³/h

Bestellinformationen

Typ	Artikel-Nr.	UVP netto	UVP brutto
NTA A 15-40/700	561.1504.700	15.615,33 €	18.582,24 €
NTA A 15-50/700	561.1505.700	16.043,76 €	19.092,07 €
NTA A 15-60/700	561.1506.700	16.365,53 €	19.474,98 €
NTA A 15-70/700	561.1507.700	16.632,82 €	19.793,06 €
NTA A 15-80/700	561.1508.700	17.562,54 €	20.899,42 €
NTA A 15-90/700	561.1509.700	17.543,24 €	20.876,46 €
NTA A 15-100/700	561.1510.700	17.650,33 €	21.003,89 €
Inbetriebnahme (Netto)	INBK02	550,00 €	654,50 €
Wartung	Wartung02		auf Anfrage

Typ	Artikel-Nr.	UVP netto	UVP brutto
NTA AE-H 15-40/700	561.1504.730	16.782,78 €	19.971,51 €
NTA AE-H 15-50/700	561.1505.730	17.699,02 €	21.061,83 €
NTA AE-H 15-60/700	561.1506.730	19.710,27 €	23.455,22 €
NTA AE-H 15-70/700	561.1507.730	19.946,65 €	23.736,51 €
NTA AE-H 15-80/700	561.1508.730	20.889,18 €	24.858,12 €
NTA AE-H 15-90/700	561.1509.730	21.398,98 €	25.464,79 €
NTA AE-H 15-100/700	561.1510.730	21.518,93 €	25.607,53 €
Inbetriebnahme (Netto)	INBK02	550,00 €	654,50 €
Wartung	Wartung02		auf Anfrage

Mehr-/Minderpreise

Typ	UVP netto	UVP brutto
Minderpreis für Ansteuerung über Schnittstellenrelais (ohne Drucksensor und Strömungssensor)	1.021,17 €	1.215,19 €
Mehrpreis für 2. Nachspeisung (nur Schaltschrank-/Softwareerweiterung 24 V/5,50 - 8,00 A)	761,56 €	906,26 €

Vorteile

- > Kompakte Konstruktion
- > Komfortable Druckerhöhungsanlage Typ Aquacell A (AE-H = frequenzgesteuert)
- > Kugelhahn Edelstahl mit DVGW Zulassung
- > Motorkugelhahn schützt vor Druckstößen
- > Stagnation in der Trinkwasserleitung wird vermieden, durch regelmäßige Spülung spätestens alle 72 Stunden
- > Kontrollierter Notüberlauf
- > Sicherheit durch DVGW- Zertifikat