

# RB 07/2024-02

gültig ab / valid from 15.04.2024

---

## PREISLISTE ERSATZTEILE REGNERPROGRAMM

---

## PRICELIST SPARE PARTS BREAKOUT SPRINKLER

---

ZA

ZS

ZB

ZE

ZK

ZM

ZN

P2S

P2M

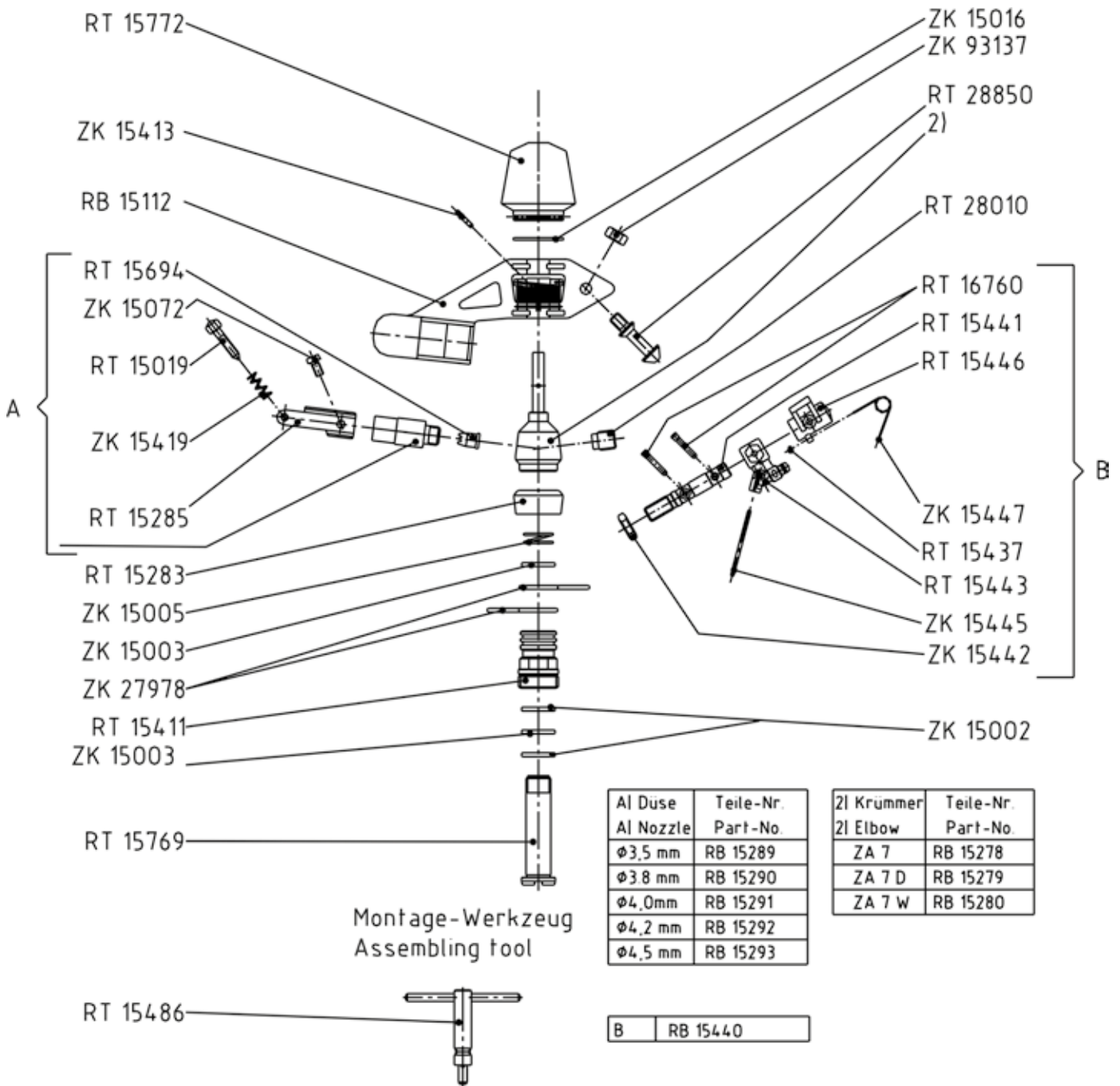
Dreifuss/Tripod

---

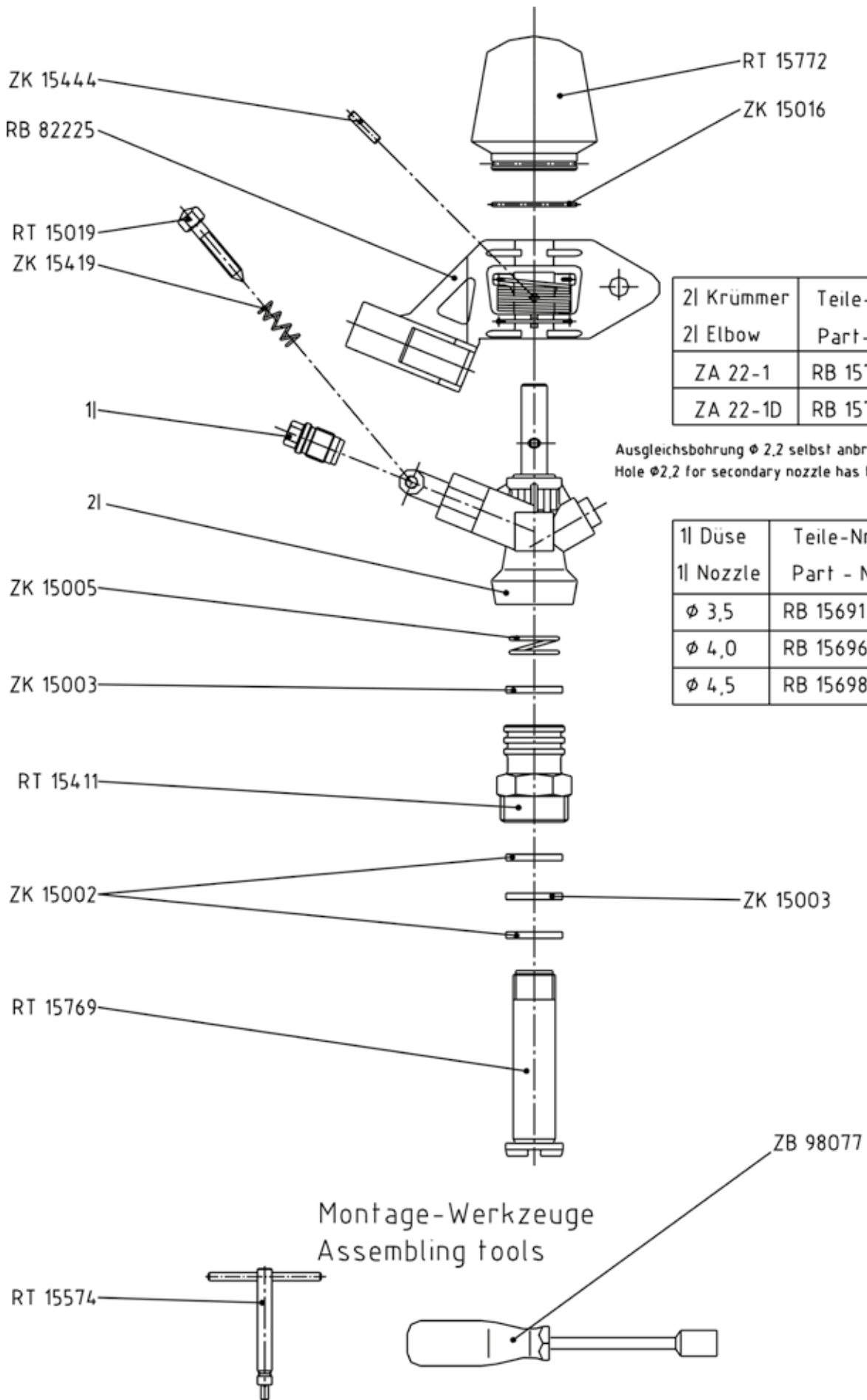


PERROT  
Regnerbau Calw GmbH

# ZA 7 / W / D



# ZA 22-1 / D



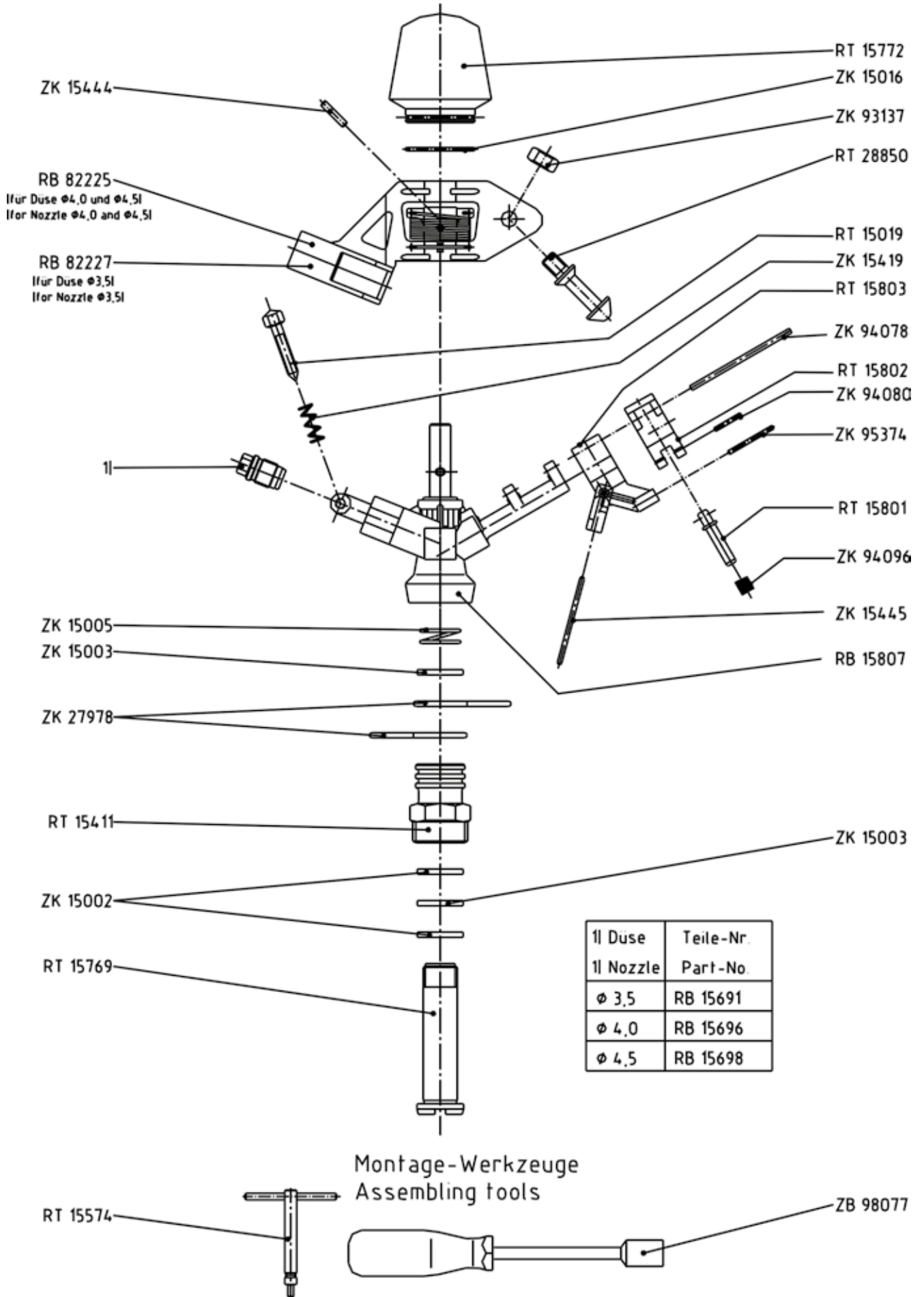
2l Krümmer	Teile-Nr.
2l Elbow	Part-No.
ZA 22-1	RB 15766
ZA 22-1D	RB 15766

Ausgleichsbohrung  $\phi$  2,2 selbst anbringen!  
 Hole  $\phi$  2,2 for secondary nozzle has to be drilled!

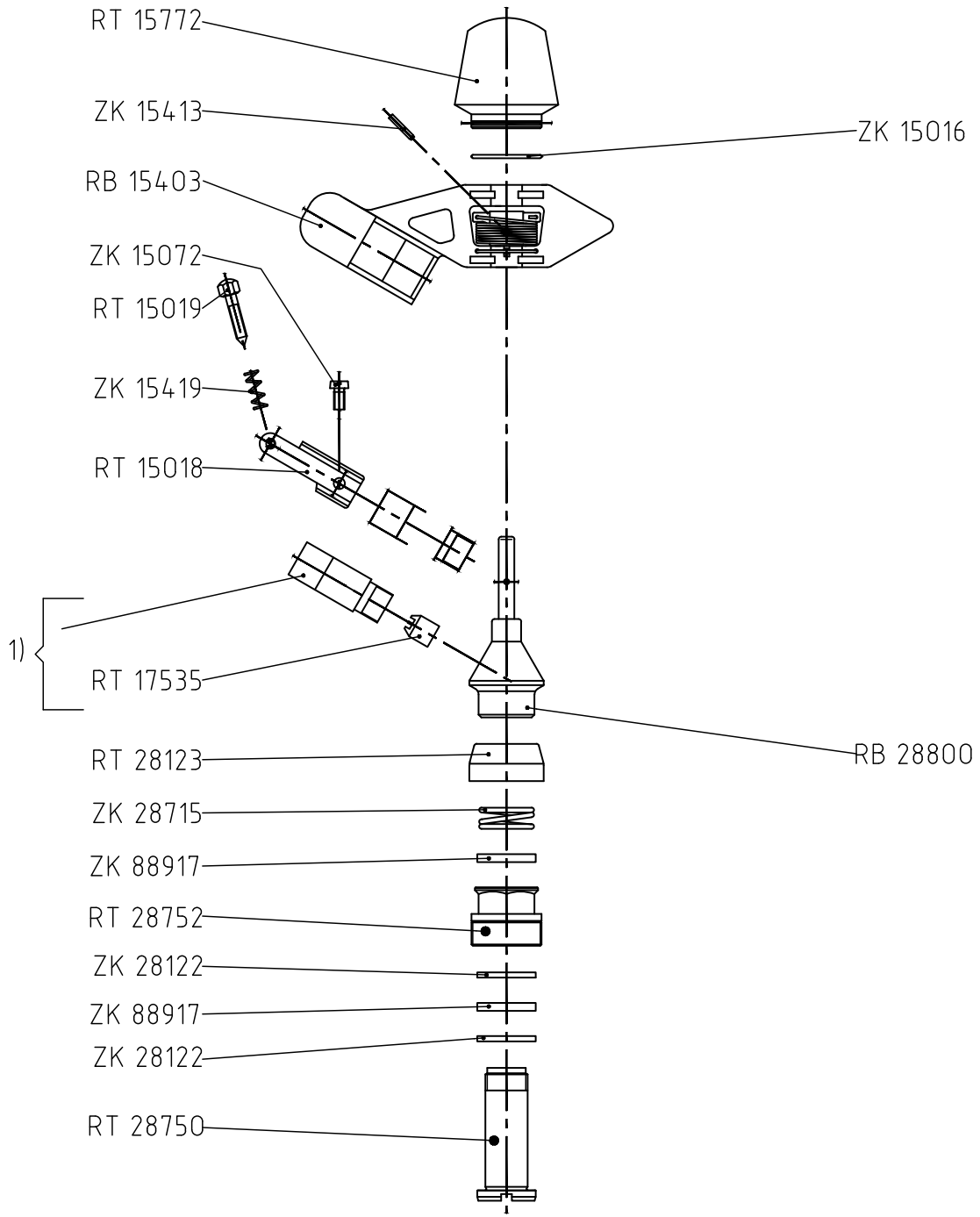
1l Düse	Teile-Nr.
1l Nozzle	Part - No.
$\phi$ 3,5	RB 15691
$\phi$ 4,0	RB 15696
$\phi$ 4,5	RB 15698

Montage-Werkzeuge  
 Assembling tools

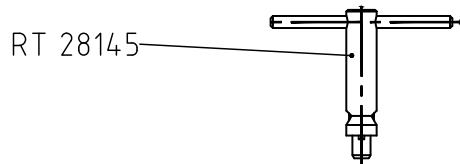
# ZA 22-2 W



# ZS 30 mit Strahlstörer / with jet breaker

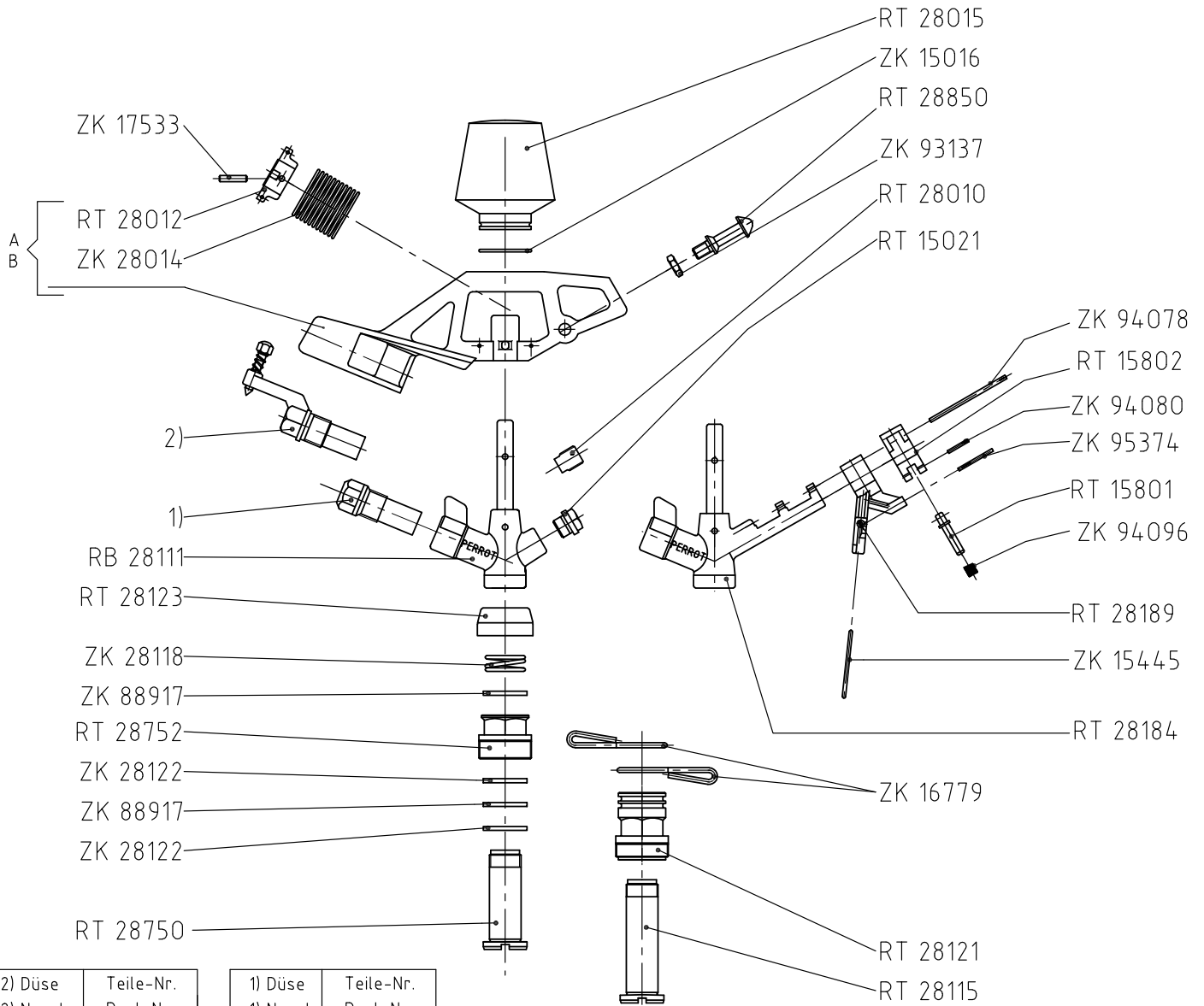


Montage-Werkzeug  
Assembling tool



Düsen Nozzle	1) Teile-Nr. 1) Part-No.
φ3,5	RB 28862
φ4,0	RB 28843
φ4,2	RB 28844
φ4,5	RB 28845
φ4,8	RB 28846
φ5,2	RB 28847

# ZB22-2 / D, ZB 22-3 W

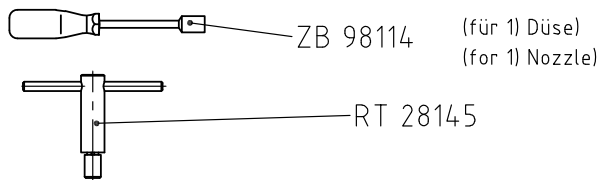


2) Düse 2) Nozzle	Teile-Nr. Part-No.
∅ 4,2 mm	RB 28781
∅ 4,5 mm	RB 28782
∅ 4,8 mm	RB 28783
∅ 5,0 mm	RB 28784
∅ 5,2 mm	RB 28785
∅ 6,0 mm	RB 28786

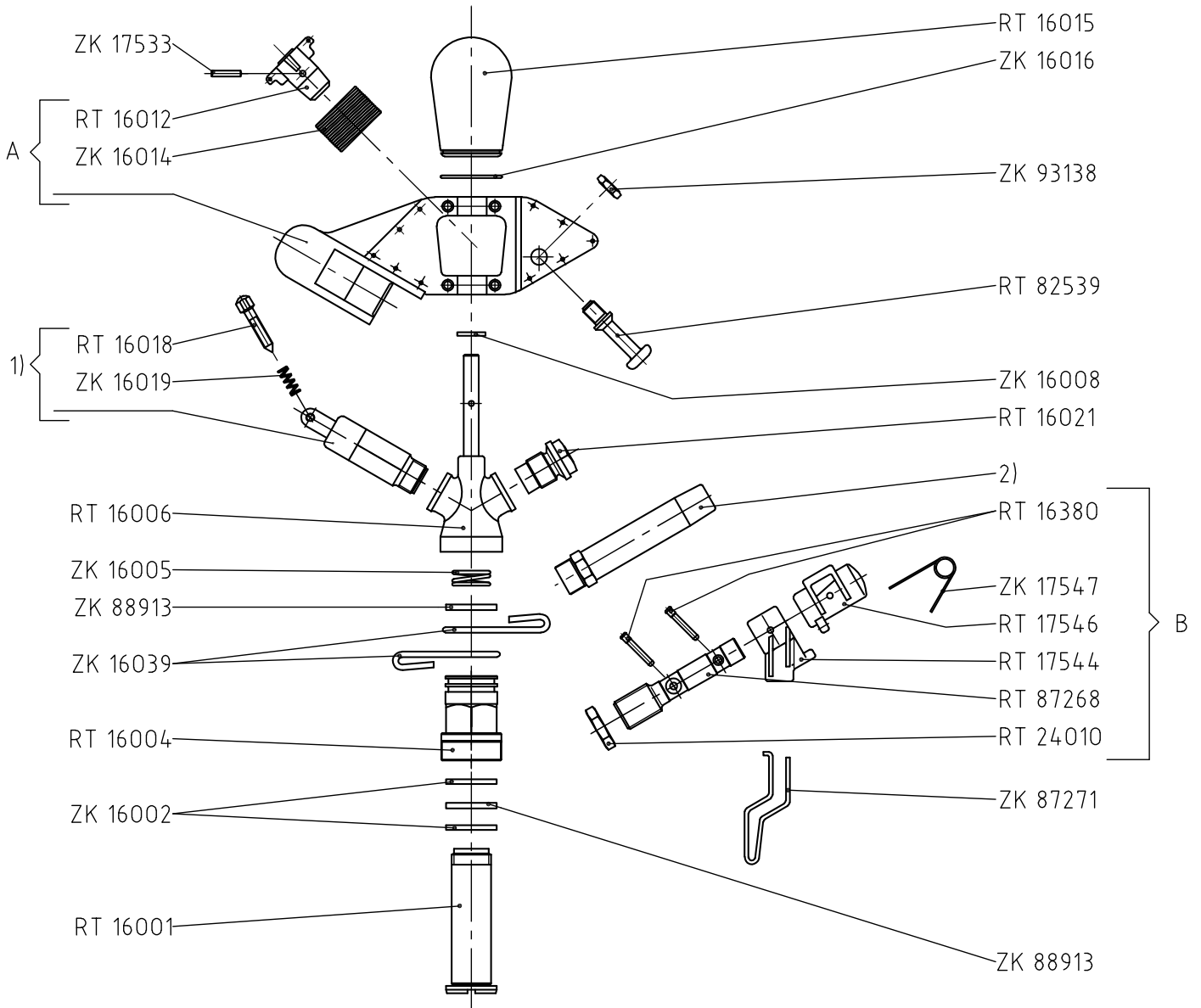
1) Düse 1) Nozzle	Teile-Nr. Part-No.
∅ 4,2 mm	RT 28759
∅ 4,5 mm	RT 28760
∅ 4,8 mm	RT 28761
∅ 5,0 mm	RT 28762
∅ 5,2 mm	RT 28763
∅ 6,0 mm	RT 28764
∅ 7,0 mm	RT 28765
∅ 8,0 mm	RT 28766

A	RB 28110	(nur bei W) (only for W)
B	RB 28109	

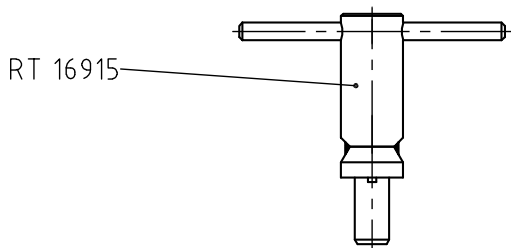
Montage-Werkzeuge  
 Assembling tools



# ZE 30 / D / W



Montage-Werkzeug  
Assembling tool

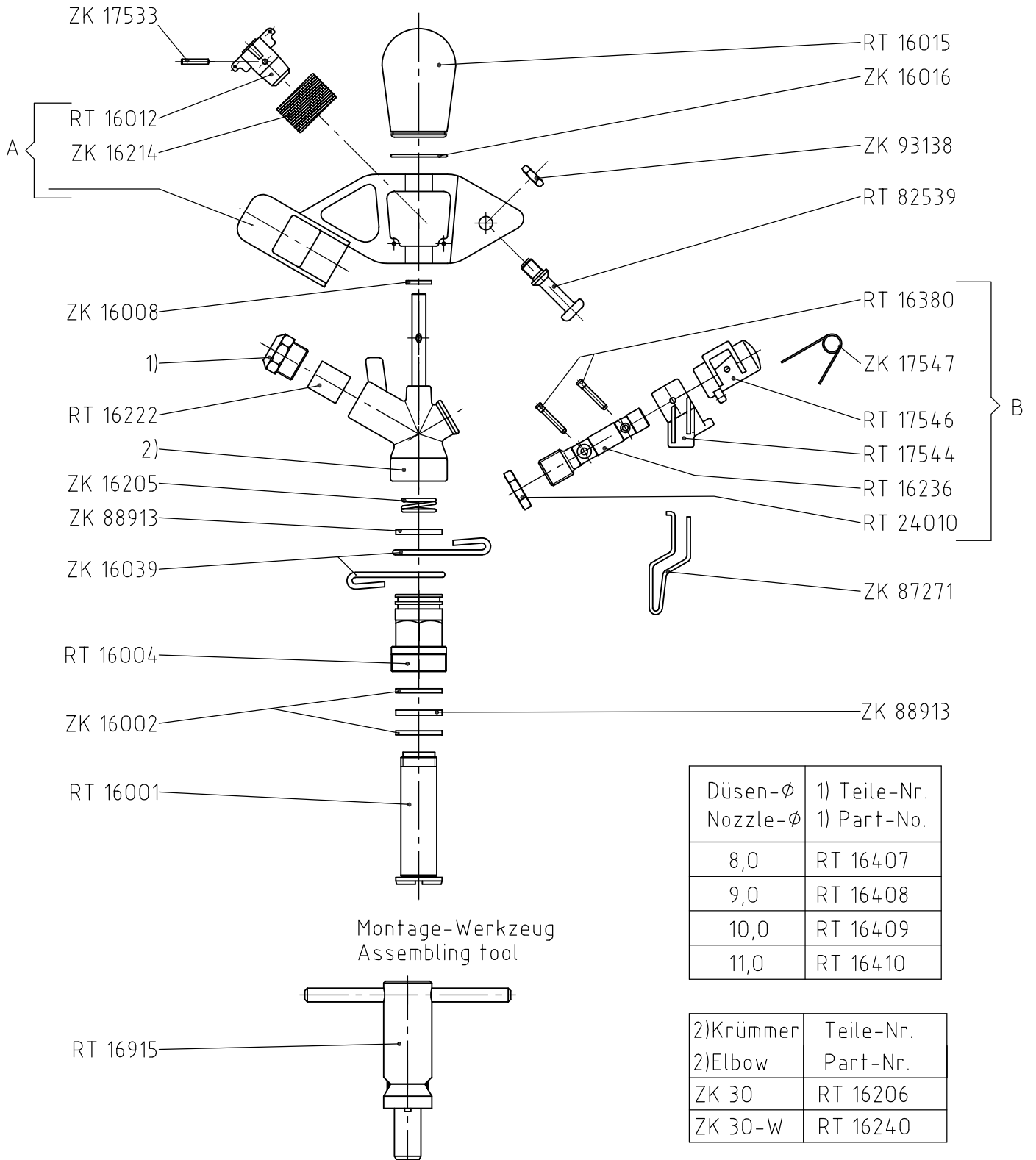


Düsen- $\phi$ Nozzle- $\phi$	1) Teile-Nr. 1) Part-No.
4,5	RB 16358
5,0	RB 16360
6,0	RB 16362
7,0	RB 16363

Düsen- $\phi$ Nozzle- $\phi$	2) Teile-Nr. 2) Part-No.
4,8	RT 16386
5,5	RT 16388
6,5	RT 16389
7,5	RT 16390
8,5	RT 16391

A	RB 16353
B	RB 87261

# ZK 30 / W



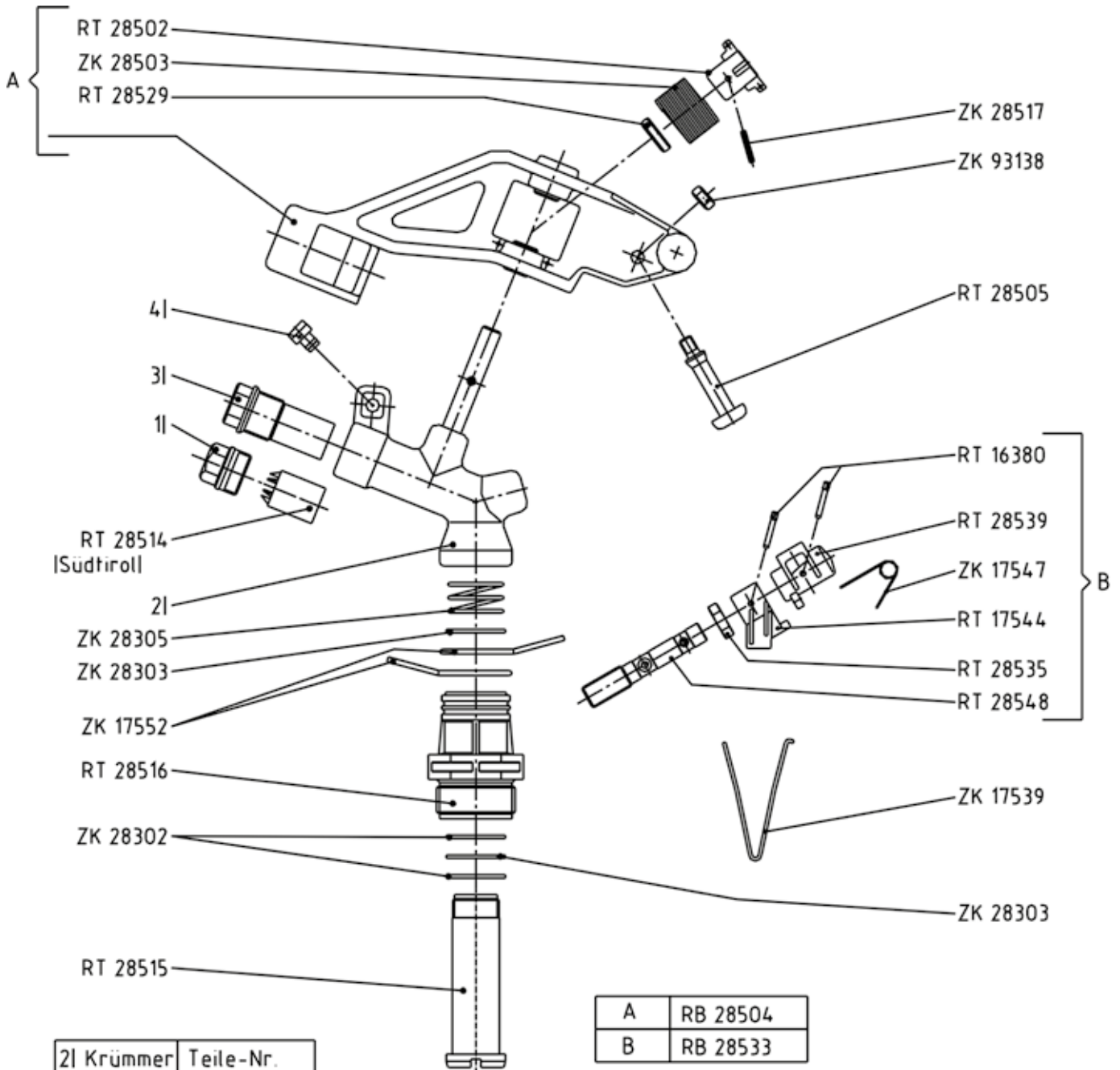
A	RB 16405
B	RB 16235

Düsen- $\phi$ Nozzle- $\phi$	1) Teile-Nr. 1) Part-No.
8,0	RT 16407
9,0	RT 16408
10,0	RT 16409
11,0	RT 16410

2)Krümmer 2)Elbow	Teile-Nr. Part-No.
ZK 30	RT 16206
ZK 30-W	RT 16240

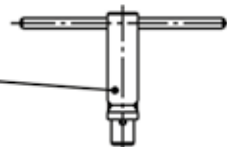


# ZM 22 / W



2l Krümmer 2l Elbow	Teile-Nr. Part-No.
ZM 22	RT 28509
ZM 22W	RT 28530

Montage-Werkzeug  
Assembling tool



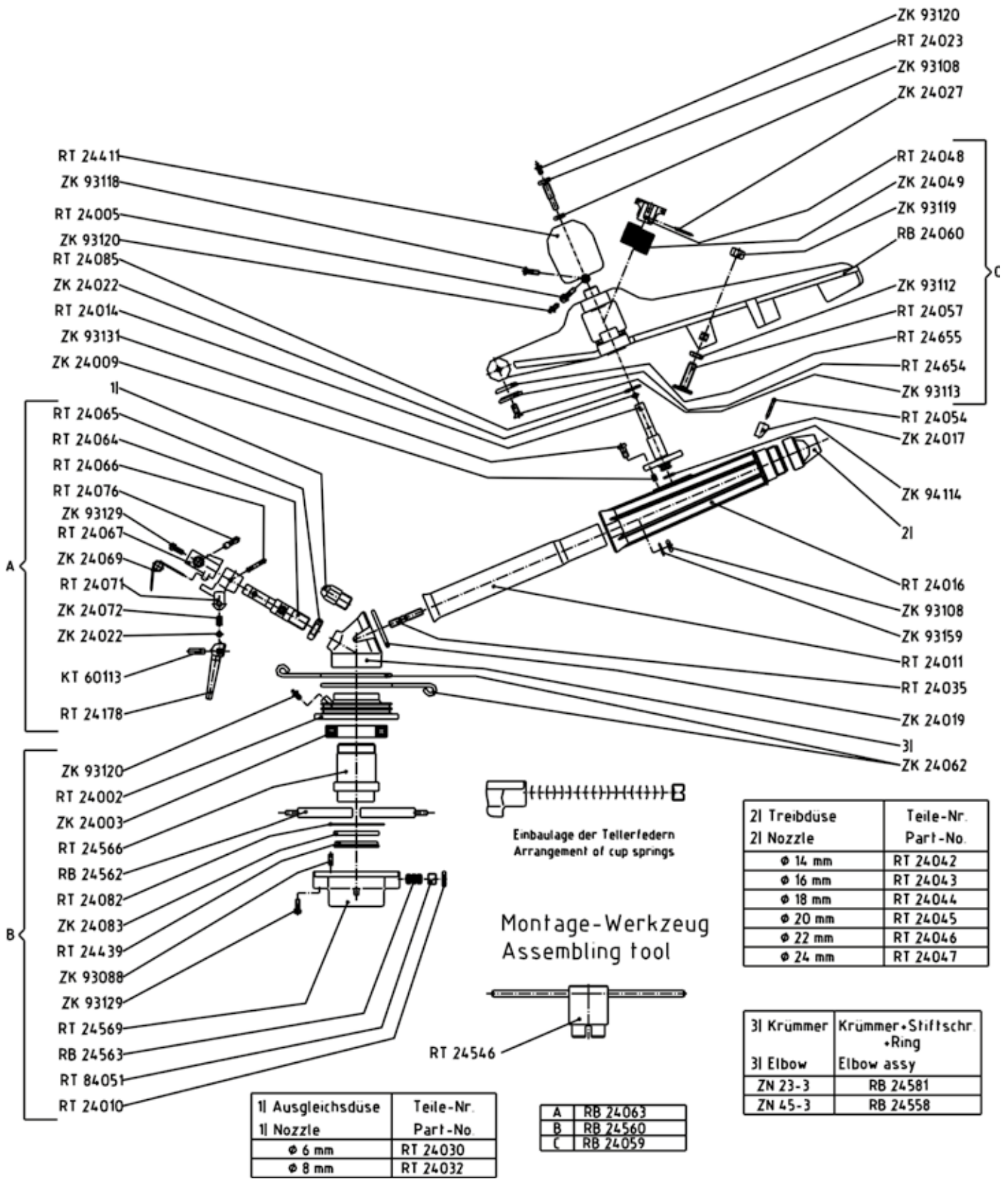
RT 28396

Düsen $\phi$ Nozzle $\phi$	4l
< $\phi$ 14	RT 28512  schwarz/black
> $\phi$ 14	RT 28513  rot/red

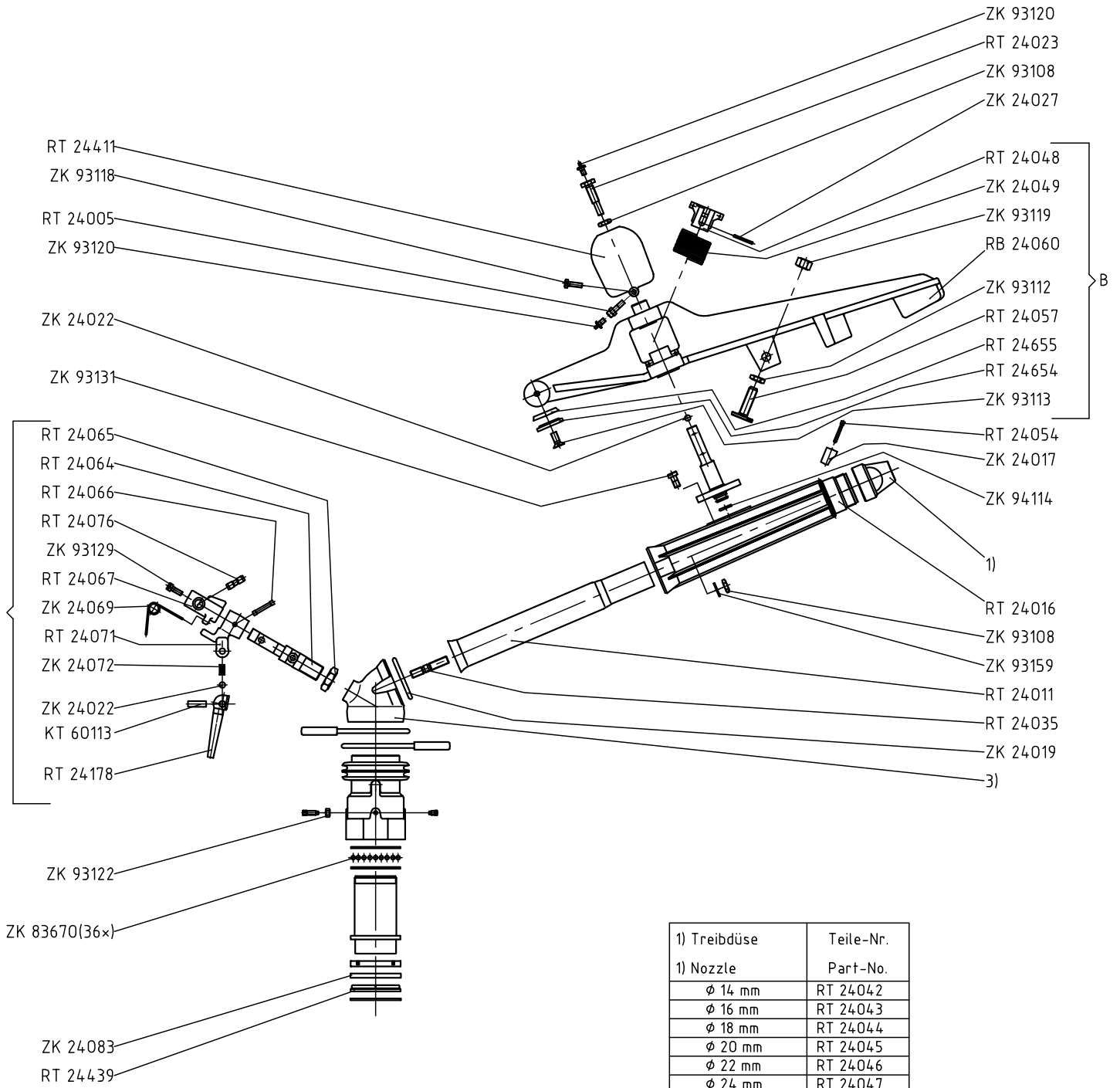
A	RB 28504
B	RB 28533

Teile Nr. Part-No.		
Düsen- $\phi$ Nozzle- $\phi$	1l Messing 1l Brass	3l Kunststoff  ab 08.99  3l Plastic  since 08.99
$\phi$ 8	RT 28537	RT 17464
$\phi$ 10	RT 28518	RT 17466
$\phi$ 11	RT 28519	RT 17467
$\phi$ 12	RT 28520	RT 17468
$\phi$ 13	RT 28521	RT 17469
$\phi$ 14	RT 28522	RT 17470
$\phi$ 15	RT 28523	RT 17471
$\phi$ 16	RT 28524	RT 17472

# ZN 23 + 45 -3 D / -3 W



# ZN 23-3 W-VA + ZN 45-3 W-VA

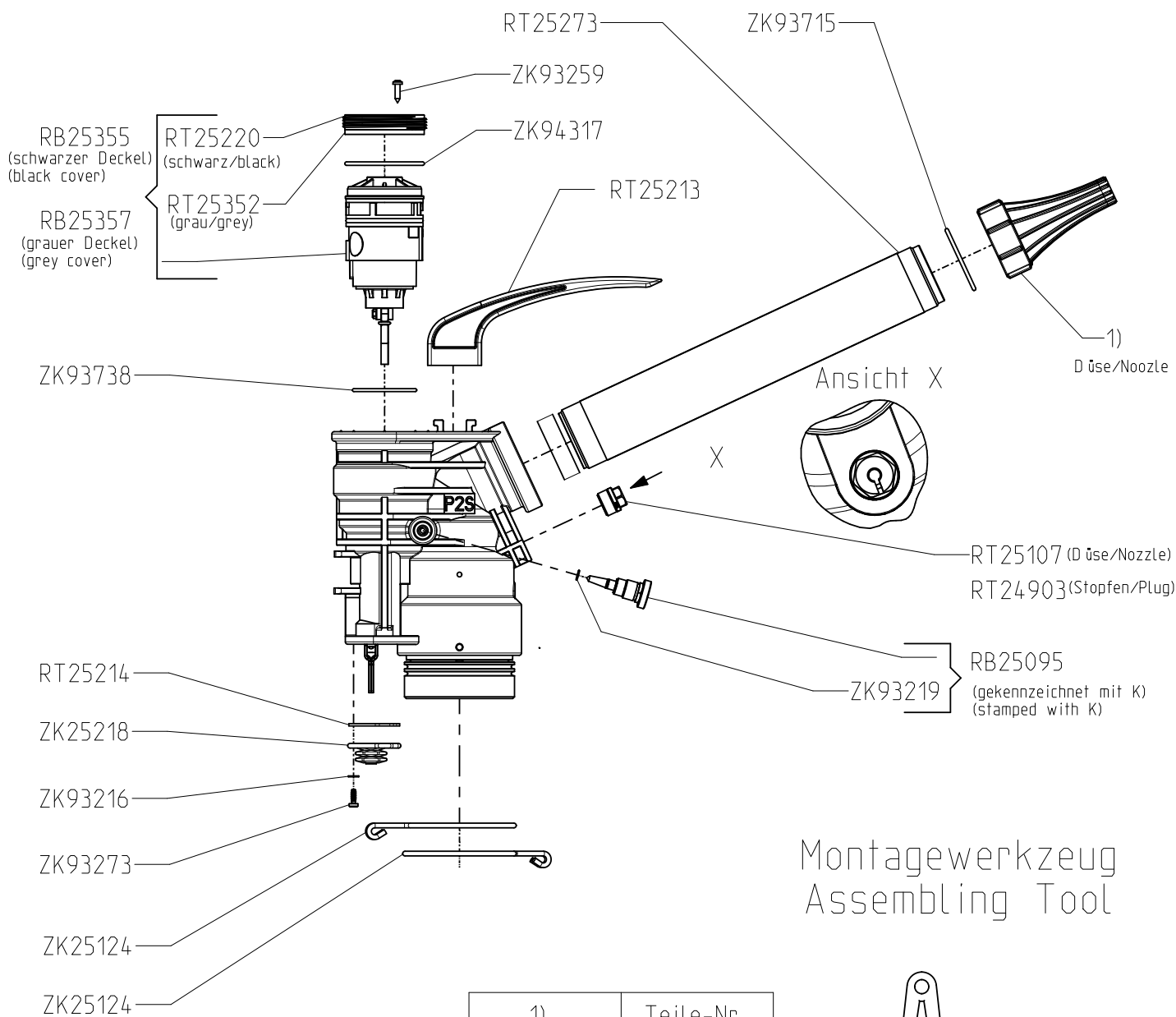


1) Treibdüse	Teile-Nr.
1) Nozzle	Part-No.
∅ 14 mm	RT 24042
∅ 16 mm	RT 24043
∅ 18 mm	RT 24044
∅ 20 mm	RT 24045
∅ 22 mm	RT 24046
∅ 24 mm	RT 24047

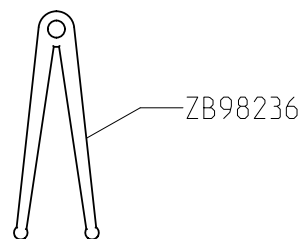
A	RB 24063
B	RB 24059

3) Krümmer	Krümmer+Stiftschr. +Ring
3) Elbow	Elbow assy
ZN 23-3	RB 24581
ZN 45-3	RB 24558

# P2-S

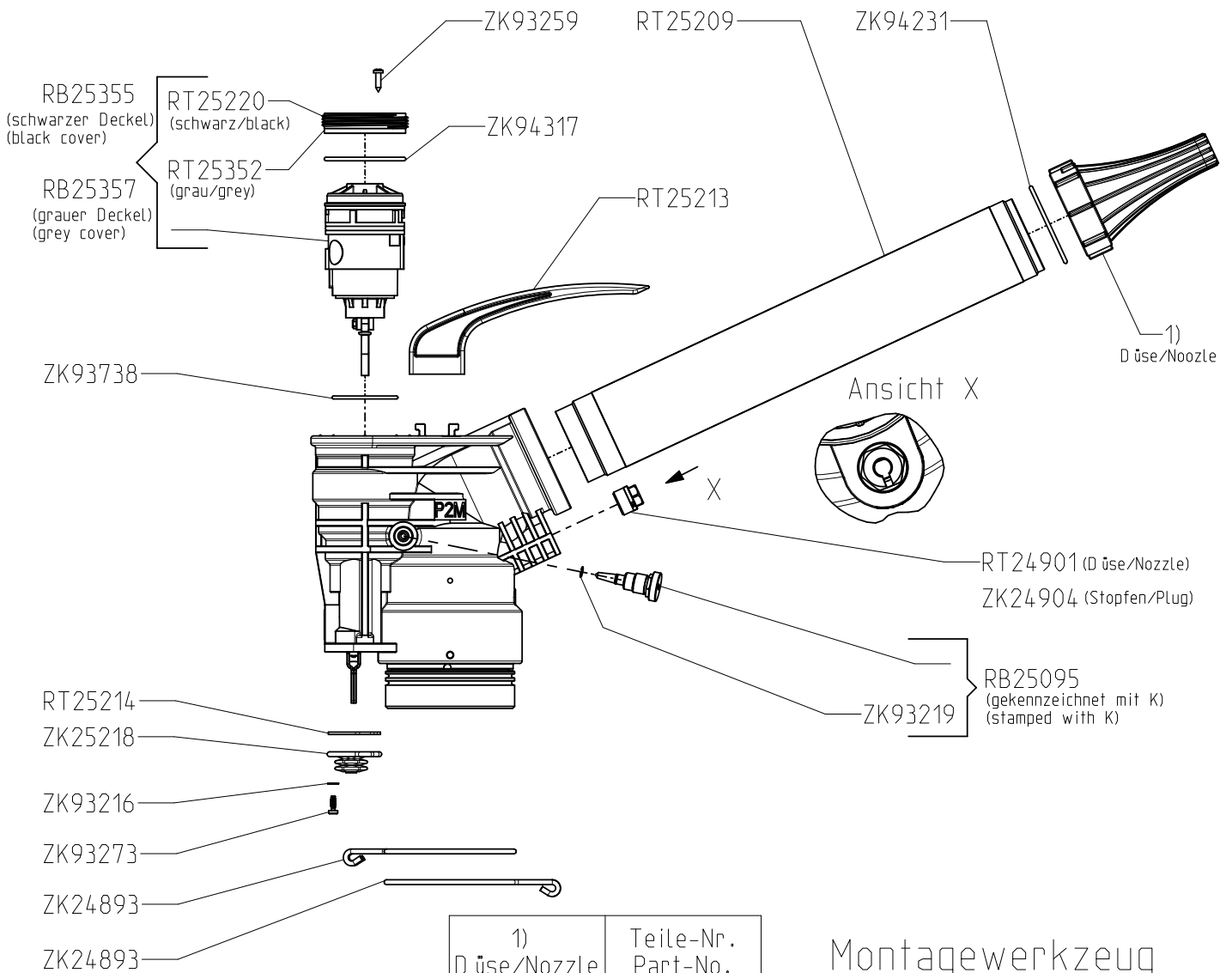


Montagewerkzeug  
 Assembling Tool



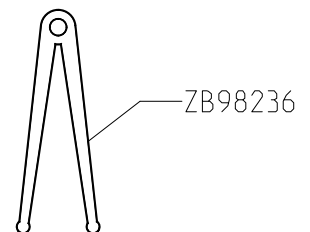
1) Düse/Nozzle	Teile-Nr. Part-No.
∅14,0	RT25150
∅16,0	RT25151
∅18,0	RT25152
∅20,0	RT25153
∅22,0	RT25154
∅24,0	RT25155

# P2-M

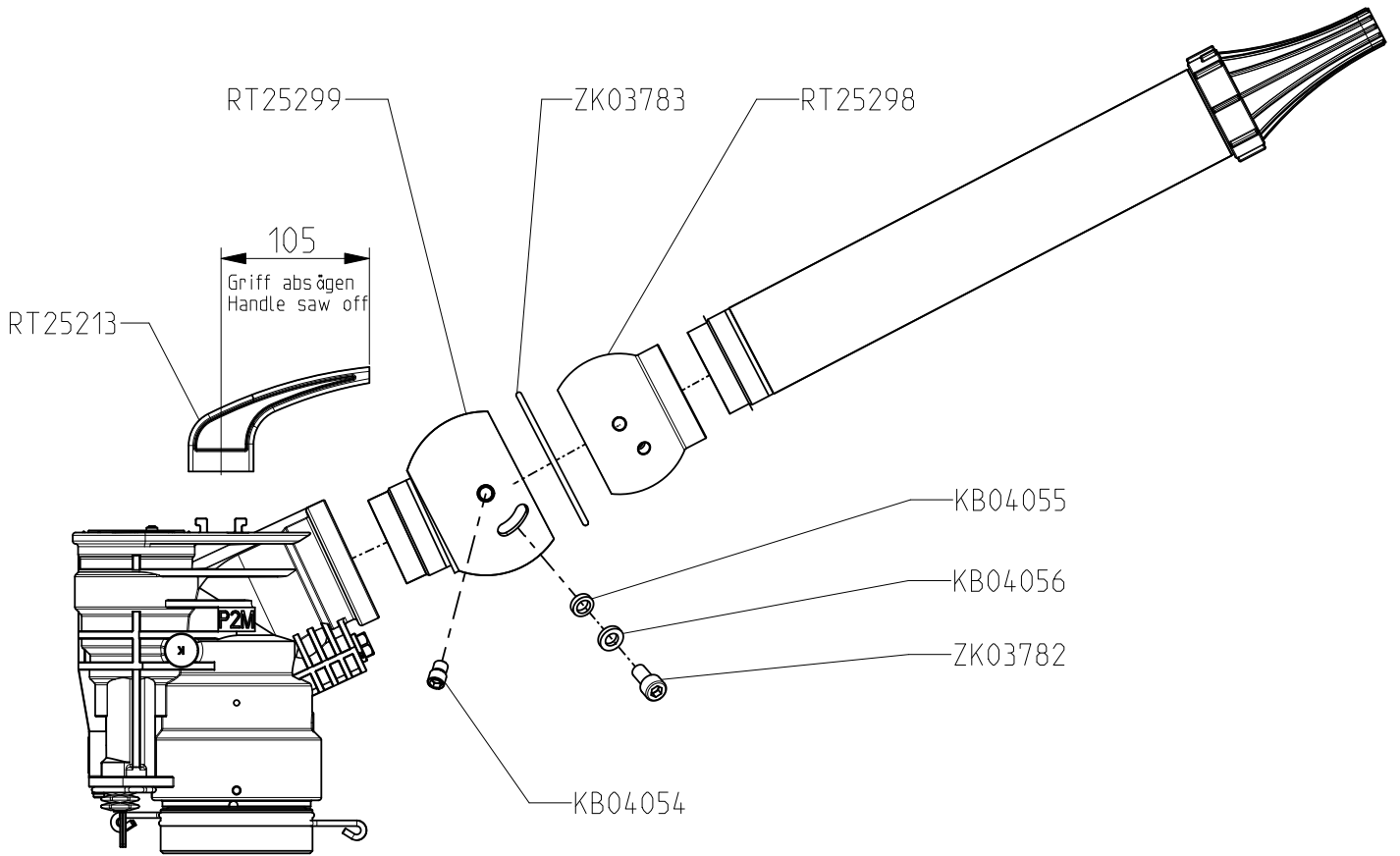


1) Düse/Nozzle	Teile-Nr. Part-No.
∅18,0	RT24961
∅20,0	RT24962
∅22,0	RT24963
∅24,0	RT24964
∅26,0	RT24965
∅28,0	RT24966
∅30,0	RT24967
∅32,0	RT24968
∅34,0	RT24969

Montagewerkzeug  
 Assembling Tool

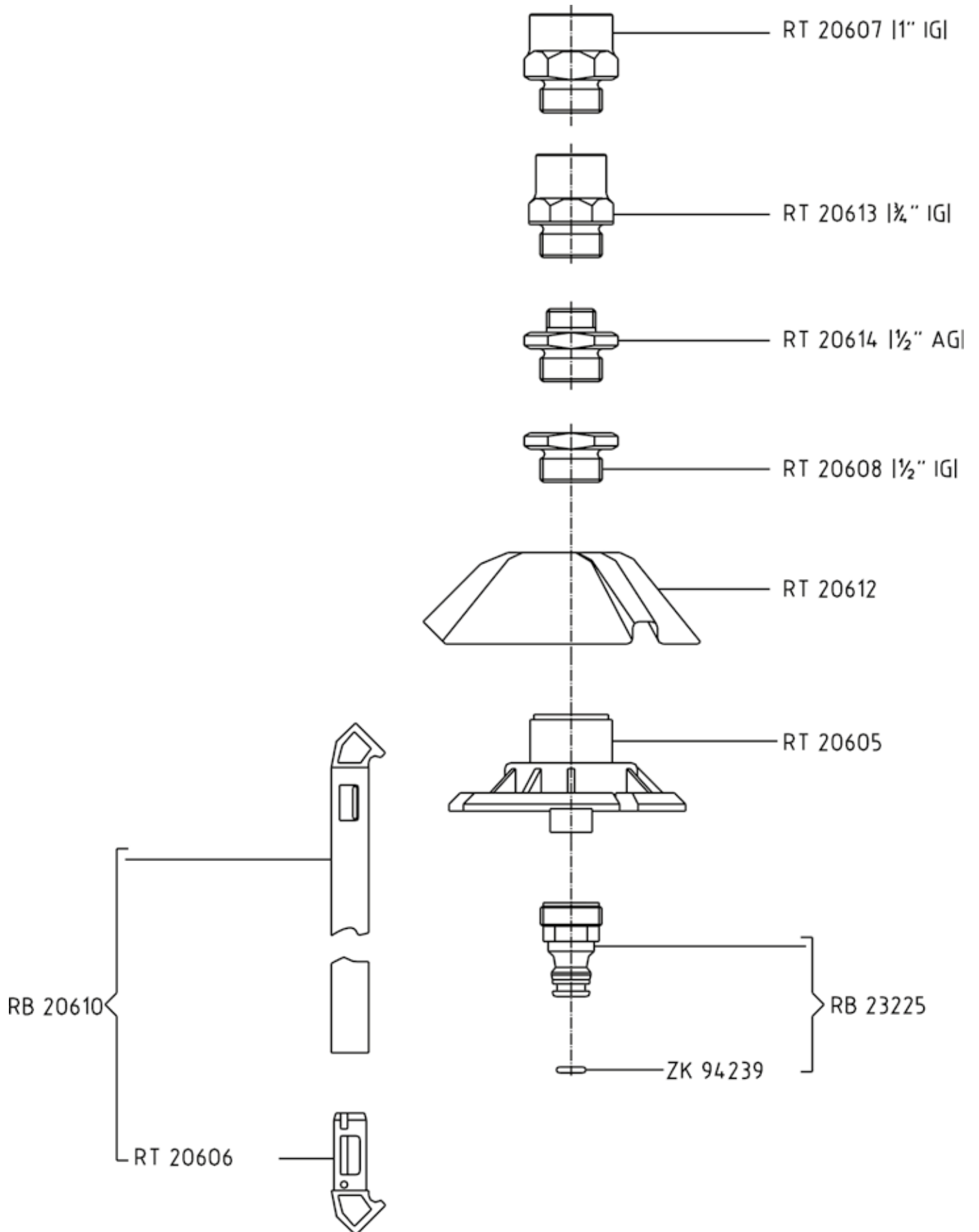


# P2-M mit variablem Strahlanstieg / with adjustable trajectory angle



fehlende Teile siehe E-Liste P2-M (EL00189)  
other parts see spare parts list P2-M (EL00189)

# Dreifuss/Tripod



## Preisliste / Price List

Art.-Nr. / Part number	Artikelbeschreibung	Product description	Stückpreis / Price per unit in EURO €
RB15112	ZA 6/7-SCHWINGHEBEL KOMPLETT	ZA 6/7-IMPACT LEVER COMPLETE	14,79
RB15278	ZA 7-KRÜMMER MIT ACHSE	ZA 7-ELBOW WITH AXIS	33,24
RB15279	ZA 7D-KRÜMMER MIT ACHSE	ZA 7D-ELBOW WITH AXIS	28,44
RB15280	ZA 7W-KRÜMMER MIT ACHSE	ZA 7W-ELBOW WITH AXIS	16,87
RB15289	ZA 7-DÜSE 3,5 MM M. STRAHLSTÖRER	ZA 7-NOZZLE 3,5 MM W. DISTURBER	14,45
RB15290	ZA 7-DÜSE 3,8 MM M. STRAHLSTÖRER	ZA 7-NOZZLE 3,8 MM W. DISTURBER	14,45
RB15291	ZA 7-DÜSE 4,0 MM M. STRAHLSTÖRER	ZA 7-NOZZLE 4,0 MM W. DISTURBER	14,45
RB15292	ZA 7-DÜSE 4,2 MM M. STRAHLSTÖRER	ZA 7-NOZZLE 4,2 MM W. DISTURBER	14,45
RB15293	ZA 7-DÜSE 4,5 MM M. STRAHLSTÖRER	ZA 7-NOZZLE 4,5 MM W. DISTURBER	14,45
RB15403	ZS/ZA/ZB 26-SCHWINGHEBEL KOMPLETT	ZS/ZA/ZB 26-IMPACT LEVER COMPLETE	15,74
RB15440	ZA7/LVZA 22-WENDEEINRICHTUNG	ZA7/LVZA 22-PART SECTOR DEVICE	22,26
RB15691	ZA22 T-DÜSE 3,5 M.GLEICHRICHTER	ZA22 T-NOZZLE 3,5 W. JET STRAIGHTENER	4,42
RB15696	ZA22 T-DÜSE 4,0 M.GLEICHRICHTER	ZA22 T-NOZZLE 4,0 W. JET STRAIGHTENER	4,42
RB15698	ZA22 T-DÜSE 4,5 M.GLEICHRICHTER	ZA22 T-NOZZLE 4,5 W. JET STRAIGHTENER	4,42
RB15766	ZA 22/1-KRÜMMER	ZA 22/1-ELBOW	5,19
RB15807	ZA 22-2W KRÜMMER	ZA 22-2 W ELBOW	5,19
RB16235	ZK-WENDEEINRICHTUNG	ZK-SECTOR DEVICE	29,30
RB16353	ZE 30-SCHWINGHEBEL KOMPLETT	ZE 30-IMPACT LEVER COMPLETE	13,61
RB16358	ZE-DÜSE 4,5 MM M. STRAHLSTÖRER	ZE-NOZZLE 4,5 MM+JET DISTURBER	10,75
RB16360	ZE-DÜSE 5,0 MM M. STRAHLSTÖRER	ZE-NOZZLE 5,0 MM+JET DISTURBER	10,75
RB16362	ZE-DÜSE 6,0 MM M. STRAHLSTÖRER	ZE NOZZLE 6,0 MM+JET DISTURBER	10,75
RB16363	ZE-DÜSE 7,0 MM M. STRAHLSTÖRER	ZE-NOZZLE 7,0 MM+JET DISTURBER	10,75
RB16405	ZK/ZK-W-SCHWINGHEBEL KOMPLETT	ZK/ZK-W-IMPACT LEVER COMPLETE	35,35
RB20610	3-FG 25 STREBE KOMPLETT	3-FG 25 SUPPORT COMPLETE	11,53
RB23225	STECKANSCHLUSS M. GEW. R ¾"	PLUG IN CONNECTOR W. THREAD R ¾"	1,92
RB24059	ZN-3 SCHWINGHEBEL KOMPLETT	ZN-3 IMPACT LEVER COMPLETE	275,33
RB24060	ZN-3 SCHWINGHEBEL	ZN-3 IMPACT LEVER	203,08
RB24063	ZN/ZN-VA-WENDEEINRICHTUNG KOMPL.	ZN/ZN-VA-SECTOR DEVOCE COMPLETE	169,22
RB24558	ZN45-3 KRÜMMER+STIFTSCHR.+RING	ZN45-3 ELBOW + STUD + RING	88,85
RB24560	ZN 23-2 LAGERUNG	ZN 23-2 BEARING	577,01
RB24562	ZN-BREMSBACKEN MIT STIFT	ZN-BRAKE JAW WITH PIN	25,91
RB24563	ZN/ZO-TELLERFEDERN PAKET (18)	ZN/ZO DISKRG SPRING PACKAGE (18)	14,27
RB24581	ZN23-3 KRÜMMER+STIFTSCHRAUBE	ZN23-3 ELBOW + PIN SCREW	66,00
RB25095	P2-M REGULIERSCHRAUBE MONTIERT	VP2 ADJUSTING SCREW ASM	35,64
RB25355	P2-S/P2-M KOLBENANTRIEB REP-SET	P2-S/P2M PISTON DRIVE REPAIR KIT	382,95
RB25357	P2-S/P2-M KOLBENANTRIEB REP-SET	P2-S/P2-M PISTON DRIVE REPAIR KIT	377,19
RB28109	ZB22-2W-SCHWINGHEBEL KPL.	ZB22-2W-IMPACT LEVER COMPL	8,00
RB28110	ZB22-1+2-SCHWINGHEBEL KPL.	ZB22-1+2-IMPACT LEVER COMPL	9,07
RB28111	ZB22-2 D/W-KRÜMMER M. ACHSE	ZB22-2 D/W-ELBOW W. AXIS	15,08
RB28504	ZM-SCHWINGHEBEL KOMPLETT	ZM-IMPACT LEVER COMPLETE	57,98
RB28533	ZM-WENDEEINRICHTUNG	ZM-PART SECTOR DEVICE	23,68
RB28781	ZB 22-2W TDÜSE 4,2 MM KOMPLETT	ZB 22-2W T-NOZZLE 4,2 MM COMPLETE	6,31
RB28782	ZB 22-2W TDÜSE 4,5 MM KOMPLETT	ZB 22-2W T-NOZZLE 4,5 MM COMPLETE	6,31
RB28783	ZB 22-2W TDÜSE 4,8 MM KOMPLETT	ZB 22-2W T-NOZZLE 4,8 MM COMPLETE	6,31
RB28784	ZB 22-2W TDÜSE 5,0 MM KOMPLETT	ZB 22-2W T-NOZZLE 5,0 MM COMPLETE	6,31
RB28785	ZB 22-2W TDÜSE 5,2 MM KOMPLETT	ZB 22-2W T-NOZZLE 5,2 MM COMPLETE	6,31
RB28786	ZB 22-2W TDÜSE 6,0 MM KOMPLETT	ZB 22-2W T-NOZZLE 6,0 MM COMPLETE	6,31
RB28800	ZS-KRÜMMER M. ACHSE	ZS-ELBOW W. AXIS	22,06
RB28843	ZS DÜSE 4,0 MM M. GLEICHRICHTER	ZS NOZZLE-4,0 MM W. STRAIGHTENER	8,83
RB28844	ZS DÜSE 4,2 MM M. GLEICHRICHTER	ZS-NOZZLE 4,2 MM W. STRAIGHTENER	8,83
RB28845	ZS DÜSE 4,5 MM M. GLEICHRICHTER	ZS-NOZZLE 4,5 MM W. STRAIGHTENER	8,83
RB28846	ZS DÜSE 4,8 MM M. GLEICHRICHTER	ZS-NOZZLE 4,8 MM W. STRAIGHTENER	8,83
RB28847	ZS DÜSE 5,2 MM M. GLEICHRICHTER	ZS-NOZZLE 5,2 MM W. STRAIGHTENER	8,83
RB28862	ZS DÜSE 3,5 MM M. GLEICHRICHTER	ZS-NOZZLE 3,5 MM W. STRAIGHTENER	8,83
RB82225	ZX-30-3 WR FÜHRUNGSBÜCHSE M. ANSCHLAG	ZX-30-3 WR GUIDE BUSH. WITH LIMIT STOP	13,51
RB82227	ZA 22 SCHWINGHEBEL 3,5 MM-DÜSE KOMPLETT	ZA 22 IMPACT LEVER F 3,5 MM NOZZLE Cmpl	13,79
RB87261	STOPVENTIL Z. LVZE 22	STOP VALVE F. LVZE 22	23,74
RT15018	ZS/ZA-HALTER Z. STRAHLSTÖRER	ZS/ZA-RETAINER FOR JET DISTURBER	3,30
RT15019	ZS/ZA/LVZA/LVZE-STRAHLSTÖRSCHR.	ZS/ZA/LVZA/LVZE-JET DISTURBER SREW	2,56
RT15021	ZB/PR-STOPFEN R ⅛"	ZB/PR-R ⅛" PLUG	0,78



## Preisliste / Price List

Art.-Nr. / Part number	Artikelbeschreibung	Product description	Stückpreis / Price per unit in EURO €
RT15283	ZA 7-SCHUTZRING	ZA 7-PROTECTIVE RING	0,78
RT15285	ZA 7-HALTER Z. STRAHLSTÖRER	ZA 7-RETAINER FOR JET DISTURBER	3,30
RT15411	ZA 7/ZA 22-1-FÜHRUNGSBÜCHSE MS	ZA 7/ZA 22-1 GUIDE BUSHING BRASS	6,70
RT15437	ZS-GLEITRING	ZS-SLIDE RING	0,80
RT15441	ZS/ZA-SCHALTWELLE	ZS/ZA-INTERRUPTER SHAFT	7,41
RT15443	ZA/LVZA 22-SCHALTFEDERLAGER	ZA/LVZA 22-SWITCHIN SPRING BEARING	4,11
RT15446	ZS/ZA/ ZE-SCHALTWALZE	ZS/ZA/ZE-SHIFT ROLLER	3,98
RT15486	ZA 30/6 MONTAGESCHLÜSSEL	ZA 30/6 ASM KEY	43,46
RT15574	ZA22 MONTAGESCHLÜSSEL	ZA22 ASM KEY	60,97
RT15694	ZA-GLEICHRICHTER	ZA-JET STRAIGHTENER	0,78
RT15769	ZA-ROHRACHSE	ZA PIPE AXIS	10,28
RT15772	ZA 22-FEDERSCHUTZKAPPE	ZA 22 SPRING PROTECTION CAP	1,72
RT15779	ZA-7 W ROHRACHSE	ZA-7 W PIPE AXIS	9,79
RT15801	ZA 22 BOLZEN Z. WENDEEINRICHTUNG	ZA 22 BOLT FOR SECTOR DEVICE	0,79
RT15802	ZA 22 SCHALTWALZE Z. WENDEEINRICHTG	ZA 22 SHIFT ROLLER FOR SECTOR DEV.	2,21
RT15803	ZA 22 SCHALTFEDERLAGER HEBEL KURZ	ZA 22 SWITCH SPRING BEARING LEV. SH	2,37
RT16001	ZE/ZK-ROHRACHSE	ZE/ZK-PIPE AXIS	17,55
RT16004	ZE/ZK-FÜHRUNGSBÜCHSE	ZE/ZK-GUIDE BUSHING	14,74
RT16006	ZE 30-KRÜMMER M. ACHSE	ZE 30-ELBOW W AXIS	16,73
RT16012	ZE-FEDERLAGER	ZE-SPRING BEARING	1,63
RT16015	ZE-FEDERSCHUTZKAPPE SCHWARZ	ZE-SPRING PROTECTION CAP/BLACK	2,44
RT16018	ZE-STRAHLSTÖRSCHRAUBE	ZE-JET DISTURBER	2,50
RT16021	ZE-VERSCHLUSSSTOPFEN R 3/8"	ZE-SEALING PLUG R 3/8"	1,26
RT16206	ZK-KRÜMMER M. ACHSE	ZK-ELBOW W. AXIS	28,95
RT16222	ZK-RIPPENGLEICHRICHTER	ZK-RIP JET STRAIGHTENER	2,60
RT16236	ZK-SCHALTWELLE	ZK-INTERRUPTER SHAFT	7,13
RT16240	ZK W KRÜMMER M. ACHSE	ZK W ELBOW W. AXIS	30,47
RT16380	ZM/ZK/ZB SCHALTSTIFT	ZM/ZK/ZB SHIFT PIN	1,93
RT16386	ZE-WURFDÜSE, 4,8 MM	ZE-W NOZZLE 4,8 MM	6,71
RT16388	ZE-WURFDÜSE, 5,5 MM	ZE-W NOZZLE 5,5 MM	6,71
RT16389	ZE-WURFDÜSE, 6,5 MM	ZE-W NOZZLE 6,5 MM	6,71
RT16390	ZE-WURFDÜSE, 7,5 MM	ZE-W NOZZLE 7,5 MM	6,71
RT16391	ZE-WURFDÜSE, 8,5 MM	ZE-W NOZZLE 8,5 MM	6,71
RT16407	ZK-DÜSE, 8,0 MM	ZK-NOZZLE 8,0 MM	8,42
RT16408	ZK-DÜSE, 9,0 MM	ZK-NOZZLE 9,0 MM	8,42
RT16409	ZK-DÜSE 10,0 MM	ZK-NOZZLE 10,0 MM	8,42
RT16410	ZK-DÜSE, 11,0 MM	ZK-NOZZLE 11,0 MM	8,42
RT16760	ZS SCHALTSTIFT	ZS SHIFT PIN	2,27
RT16915	ZE/ZK MONTAGESCHLÜSSEL	ZE/ZK ASM KEY	54,32
RT17464	ZM/LVZR 22-3 W-DÜSE 8,0 MM	ZM/LVZR 22-3 W NOZZLE 8,0 MM	4,11
RT17466	ZM/LVZR 22-3 W-DÜSE 10,0 MM	ZM/LVZR 22-3 W NOZZLE 10,0 MM	4,11
RT17467	ZM/LVZR 22-3 W-DÜSE 11,0 MM	ZM/LVZR 22-3 W NOZZLE 11,0 MM	4,11
RT17468	ZM/LVZR 22-3 W-DÜSE 12,0 MM	ZM/LVZR 22-3 W NOZZLE 12,0 MM	4,11
RT17469	ZM/LVZR 22-3 W-DÜSE 13,0 MM	ZM/LVZR 22-3 W NOZZLE 13,0 MM	4,11
RT17470	ZM/LVZR 22-3 W-DÜSE 14,0 MM	ZM/LVZR 22-3 W NOZZLE 14,0 MM	4,11
RT17471	ZM/LVZR 22-3 W-DÜSE 15,0 MM	ZM/LVZR 22-3 W NOZZLE 15,0 MM	4,11
RT17472	ZM/LVZR 22-3 W-DÜSE 16,0 MM	ZM/LVZR 22-3 W NOZZLE 16,0 MM	4,11
RT17535	ZS/ZR-GLEICHRICHTER	ZS/ZR-JET STRAIGHTENER	1,34
RT17544	ZE/ZK/ZM/ZR-SCHALTFEDERLAGER	ZE/ZK/ZM/ZR SWITCHING SPRING BEARING	4,57
RT17546	ZE/ZK/ZL/ZR-SCHALTWALZE	ZE/ZK/ZL/ZR SHIFT ROLLER	5,33
RT18002	ZN/VA-DRUCKLAGERSCHEIBE	ZN/VA-THRUST BEARING DISK	10,08
RT18005	ZN/VA-LAGERNIPPEL	ZN/VA-BEARING NIP	205,93
RT20605	SPANNKEGEL Z. DREIFUSS R 1/2"	CLAMPING CONE F. TRIPOD R 1/2"	6,41
RT20606	GELENKHAKEN Z. DREIFUSS R 1/2-1"	JOINT HOOK F. TRIPOD R 1/2-1"	1,55
RT20607	1" IG x 3/4 AG NIPPEL F. 3-FG-25	R1"FT x 3/4 MT NIPPLE F. 3-FG-25	25,44
RT20608	1/2" IG x 3/4 AG NIPPEL F. 3-FG-15	R1/2"FT x 3/4 MT NIPPLE F. 3-FG-15	14,45
RT20612	3-FG 15/25 OBERTEIL	3-FG 15/25 UPPER PART	10,87
RT20613	3/4" IG x 3/4 AG NIPPEL F. 3-FG-20	R 3/4"FT x 3/4 MT NIPPLE F. 3-FG-20	28,35
RT20614	1/2" AG x 3/4 AG NIPPEL F. 3-FG-15	R1/2"MT x 3/4 MT NIPPLE F. 3-FG-15	21,62
RT24002	ZN-FÜHRUNGSBÜCHSE	ZN-GUIDE BUSHING	216,87
RT24005	SCHRAUBE ZUR ZN-FEDERSCHUTZKAPPE	SCREW FOR ZN-SPRING PROTECT.CAP	4,17

## Preisliste / Price List

Art.-Nr. / Part number	Artikelbeschreibung	Product description	Stückpreis / Price per unit in EURO €
RT24010	R 3/8" SECHSKANT-MUTTER	R 3/8" HEX NUT	3,26
RT24011	ZN-ROHRGLEICHRICHTER (AL)	ZN-JET STRAIGHTENER (AL)	17,83
RT24014	ZN-SCHWINGHEBELACHSE	ZN-IMPACT LEVER AXIS	98,98
RT24016	ZN-STRAHLROHR	ZN-JET PIPE	91,97
RT24023	ZN-STELLSCHRAUBE	ZN-THREADED PIN	13,70
RT24030	ZN A-DÜSE 6,0 MM	ZN ADD-NOZZLE 6,0 MM	14,25
RT24032	ZN A-DÜSE 8,0 MM	ZN ADD-NOZZLE 8,0 MM	14,25
RT24035	STIFTSCHRAUBE F. ZN KRÜMMER	PIN SCREW F. ZN-ELBOW	5,03
RT24042	ZN DÜSE-14 MM	ZN-NOZZLE 14 MM	29,67
RT24043	ZN DÜSE-16 MM	ZN-NOZZLE 16 MM	29,67
RT24044	ZN DÜSE-18 MM	ZN-NOZZLE 18 MM	29,67
RT24045	ZN DÜSE-20 MM	ZN-NOZZLE 20 MM	29,67
RT24046	ZN DÜSE-22 MM	ZN-NOZZLE 22 MM	29,67
RT24047	ZN DÜSE-24 MM	ZN-NOZZLE 24 MM	29,67
RT24048	ZN-FEDERLAGER	ZN-SPRING BEARING	6,41
RT24054	ZN-STIFTSCHRAUBE	ZN-PIN SCREW	2,84
RT24057	ZOV-ZN/VA-ANSCHLAGSCHRAUBE	ZOV-ZN/VA BANKING SCREW	19,49
RT24064	ZN-SCHALTWELLE	ZN-INTERRUPTER SHAFT	47,12
RT24065	ZN/ZO-MUTTER R 1/2"	ZN/ZO NUT R 1/2"	5,89
RT24066	ZN-ANSCHLAGSTIFT/SCHALTFEDERLAGER	ZN-STOP PIN/ SWITCH SPRING BEARING	2,39
RT24067	ZN-SCHALTWALZE	ZN-SHIFT ROLLER	29,27
RT24071	ZN-SCHALTFEDERLAGER	ZN-SWITCHING SPRING BEARING	49,22
RT24076	ZN-STIFT Z. SCHALTRASTE	ZN-PIN FOR SWITCH LATCH	2,87
RT24082	ZN-SCHEIBE Z. LAGERUNG	ZN-DISK F. BEARING	8,18
RT24085	ZN-DISTANZSCHEIBE Z. FEDERLAGER	ZN-SPACER F. SPRING BEARING	5,23
RT24178	ZO/ZN-SCHALTHEBEL M. RASTE	ZO/ZN-SWITCH LEVER WITH LATCH	39,97
RT24411	ZN-FEDERSCHUTZKAPPE	ZN-SPRING PROTECTION CAP	7,42
RT24439	ZN-STÜTZRING	ZN-SUPPORT RING	4,84
RT24546	ZN 23-2-MONTAGESCHLÜSSEL	ZN23-2-ASM KEY	74,06
RT24566	ZN-LAGERNIPPEL	ZN-BEARING NIP	76,92
RT24569	ZN-ANSCHLUSSMUFFE	ZN-JOINTING SLEEVE	179,64
RT24623	ZO/ZN-VERSTELLSCHRAUBE	ZO/ZN-ADJUSTING SCREW	6,14
RT24624	ZO/ZN-HALTESCHRAUBE	ZO/ZN RETENTION SCREW	3,01
RT24654	ZN/ZO-SEKTORANSCHLAG	ZN/ZO-SECTOR LIMIT STOP	3,03
RT24655	ZO/ZN/SCHEIBE-SEKTORANSCHLAG	ZO/ZN-DISK F. SECTOR LIMIT STOP	11,63
RT24901	P1-AUSGLEICHSDÜSE 7,0 MM	P1 SECONDARY-NOZZLE 7,0 MM	8,20
RT24961	DÜSE P2-M 18,0 MM	NOZZLE P2-M 18,0 MM	21,96
RT24962	DÜSE P2-M 20,0 MM	NOZZLE P2-M 20,0 MM	21,96
RT24963	DÜSE P2-M 22,0 MM	NOZZLE P2-M 22,0 MM	21,96
RT24964	DÜSE P2-M 24,0 MM	NOZZLE P2-M 24,0 MM	21,96
RT24965	DÜSE P2-M 26,0 MM	NOZZLE P2-M 26,0 MM	21,96
RT24966	DÜSE P2-M 28,0 MM	NOZZLE P2-M 28,0 MM	21,96
RT24967	DÜSE P2-M 30,0 MM	NOZZLE P2-M 30,0 MM	21,96
RT24968	DÜSE P2-M 32,0 MM	NOZZLE P2-M 32,0 MM	21,96
RT24969	DÜSE P2-M 34,0 MM	NOZZLE P2-M 34,0 MM	21,96
RT25107	P1-S AUSGLEICHSDÜSE 5,0 MM	P1-S SECONDARY NOZZLE 5,0 MM	6,76
RT25150	P2-S DÜSE 14,0 MM	P2-S NOZZLE 14,0 MM	22,39
RT25151	P2-S DÜSE 16,0 MM	P2-S NOZZLE 16,0 MM	22,39
RT25152	P2-S DÜSE 18,0 MM	P2-S NOZZLE 18,0 MM	22,39
RT25153	P2-S DÜSE 20,0 MM	P2-S NOZZLE 20,0 MM	22,39
RT25154	P2-S DÜSE 22,0 MM	P2-S NOZZLE 22,0 MM	22,39
RT25155	P2-S DÜSE 44,0 MM	P2-S NOZZLE 24,0 MM	21,32
RT25209	P2-M STRAHLROHR	P2-M JET PIPE	55,95
RT25213	P2-M GRIFF	P2-M HANDLE	7,47
RT25214	P2-M VERSCHLUSSBLECH F. KRÜMMER	P2-M SEALING SHEET F. ELBOW	6,74
RT25220	P2-M VERSCHLUSSDECKEL	P2-M LOCKING ELBOW COVER	5,33
RT25273	P2-S STRAHLROHR	P2-S JET PIPE	50,27
RT25352	P2-M VERSCHLUSSDECKEL GRAU	P2-M LOCKING ELBOW COVER / GREY	5,33
RT28010	ZB/ZA-7 A-DÜSE 2,4 MM	ZB/ZA-7 ADD-NOZZLE 2,4 MM	0,78
RT28012	ZB22-FEDERLAGER	ZB22-SPRING BEARING	0,95

## Preisliste / Price List

Art.-Nr. / Part number	Artikelbeschreibung	Product description	Stückpreis / Price per unit in EURO €
RT28015	ZB 22-FEDERSCHUTZKAPPE SCHWARZ	ZB 22-SPRING PROTECTION CAP BLACK	2,65
RT28115	ZS/ZB-ROHRACHSE, 62 MM	ZS/ZB-PIPE AXIS, 62 MM	13,45
RT28121	ZS/ZB-FÜHRUNGSBÜCHSE, 34 MM	ZS/ZB-GUIDE BUSHING, 34 MM	11,56
RT28123	ZS/ZB-SCHUTZRING	ZS/ZB-PROTEKTIVE RING	1,26
RT28145	ZS/ZB-MONTAGESCHLÜSSEL	ZS/ZB ASM KEY	43,85
RT28184	ZB 22-3W KRÜMMER M. ACHSE	ZB 22-3W ELBOW W. AXIS	15,25
RT28189	ZB 22-3W SCHALTFEDERLAGER HEBEL MITTEL	ZB 22-3W SWITCH SPRING BEAR LEVER MED.	2,36
RT28396	ZM-MONTAGESCHLÜSSEL	ZM-ASM KEY	66,11
RT28502	ZM-FEDERLAGER	ZM-SPRING BEARING	1,63
RT28505	ZM-FANGBOLZEN	ZM-CATCH BOLT	14,43
RT28509	ZM-KRÜMMER M.ACHSE	ZM-ELBOW W. AXIS	62,70
RT28512	ZM-ANSCHLAG SCHWARZ	ZM-LIMIT STOP BLACK	2,65
RT28513	ZM-ANSCHLAG ROT	ZM-LIMIT STOP RED	2,65
RT28514	ZM-GLEICHRICHTER GR. DURCHFLUSS	ZM-STREAM STRAIGHTENER, BIG FLOW	2,26
RT28515	ZM-ROHRACHSE	ZM-PIPE AXIS	36,98
RT28516	ZM-FÜHRUNGSBÜCHSE	ZM-GUIDE BUSHING	14,65
RT28518	ZM-DÜSE 10 MM	ZM-NOZZLE 10 MM	19,98
RT28519	ZM-DÜSE 11 MM	ZM-NOZZLE 11 MM	19,98
RT28520	ZM-DÜSE 12 MM	ZM-NOZZLE 12 MM	19,98
RT28521	ZM-DÜSE 13 MM	ZM-NOZZLE 13 MM	19,98
RT28522	ZM-DÜSE 14 MM	ZM-NOZZLE 14 MM	19,98
RT28523	ZM-DÜSE 15 MM	ZM-NOZZLE 15 MM	19,98
RT28524	ZM-DÜSE 16 MM	ZM-NOZZLE 16 MM	19,98
RT28529	ZM-ZWISCHENRING	ZM-DISTANCE RING	2,21
RT28530	ZM 22W-KRÜMMER M. ACHSE	ZM 22W-ELBOW W. AXIS	62,70
RT28535	ZM-GEGENMUTTER Z. WENDEEINR.	ZM-LOCK NUT F. SECTOR DEVICE	3,71
RT28537	ZM DÜSE 8 MM	ZM-NOZZLE 8 MM	19,98
RT28539	ZM-SCHALTWALZE	ZM-SHIFT ROLLER	3,03
RT28548	ZM-SCHALTWELLE	ZM-INTERRUPTER SHAFT	9,02
RT28750	ZB/ZS-ROHRACHSE 50 MM	ZB/ZS-PIPE AXIS 50 MM	10,74
RT28752	ZB-FÜHRUNGSBÜCHSE 22 MM	ZB- GUIDE BUSHING 22 MM	11,55
RT28759	ZB-DÜSE 4,2 MM	ZB-NOZZLE 4,2 MM	4,34
RT28760	ZB-DÜSE 4,5 MM	ZB-/NOZZLE 4,5 MM	4,13
RT28761	ZB-DÜSE 4,8 MM	ZB-NOZZLE 4,8 MM	4,34
RT28762	ZB-DÜSE 5,0 MM	ZB-NOZZLE 5,0 MM	4,13
RT28763	ZB-DÜSE 5,2 MM	ZB-NOZZLE 5,2 MM	4,34
RT28764	ZB-DÜSE 6,0 MM	ZB-NOZZLE 6,0 MM	4,34
RT28765	ZB-DÜSE 7,0 MM	ZB-NOZZLE 7,0 MM	4,34
RT28766	ZB-DÜSE 8,0 MM	ZB-NOZZLE 8,0 MM	4,34
RT28850	ZS/ZA-FANGBOLZEN	ZS/ZA-CATCH BOLT	7,21
RT82539	ZE/ZK-FANGBOLZEN F. DÜSE <= 5,0 MM	ZE/ZK-CATCHBOLT F. NOZZLE <= 5,0MM	6,92
RT84051	ZO/ZN-GEWINDESTIFT	ZO/ZN THREAD PIN	6,20
RT87268	ZE-SCHALTWELLE	ZE-INTERRUPTER SHAFT	11,85
ZB98077	STECKSCHLÜSSEL SECHSKANT SW 7	HEX SOCKET WRENCH SW 7	52,27
ZB98114	STECKSCHLÜSSEL SECHSKANT SW 14	HEX SOCKET WRENCH SW 14	58,60
ZB98236	P1-STIRNLOCHSCHLÜSSEL 11/60	P1-FACE WRENCH KEY 11/60	70,48
ZK15002	ZA-DICHTUNG 17,5x13,2x2 VU	ZA-GASKET-VU 17,5x13,2x2 MM	1,08
ZK15003	ZA-DICHTUNG 17,5x13,2x2 PTFE	ZA-GASKET-PTFE 17,5x13,2x2 MM	1,69
ZK15005	ZA-LAGERFEDER	ZA-BEARING SPRING	0,80
ZK15016	ZS/ZA/ZB- FEDERRING DRAHT	ZS/ZA/ZB- SPRING WASHER	0,78
ZK15072	AM4x8 DIN85 MS-FLACHKOPFSCHRAUBE	AM4x8 DIN85 BRS COUNT. SUNK SCREW	0,76
ZK15413	2,0x12 SPIR. SPANNSTIFT EDELSTAHL	2,0x12 CLAMPING SLEEVE	0,78
ZK15419	ZA-DRUCKFEDER Z. STRAHLSTÖRSCH.	ZA COMPR. SPRING FOR JET DISTURBER	0,78
ZK15442	BM8x1 DIN 439-MS SKT.-MUTTER	BM8x1 DIN 439-MS HEX NUT	0,85
ZK15444	2,5x12 SPIR. SPANNSTIFT EDELSTAHL	2,5x12 CLAMPING SLEEVE STAINL.STEEL	0,78
ZK15445	ZS/ZA-KIPPFEDER	ZS/ZA-TILTING SPRING	1,10
ZK15447	ZS/ZA-SCHALTFEDER	ZS/ZA-SWITCHING SPRING	1,19
ZK16002	ZE/ZK DICHTUNG VU 27x21,3x2,5	ZE/ZK GASKET VU 27x21,3x2,5	1,35
ZK16005	ZE-LAGERFEDER	ZE-BEARING SPRING	1,08
ZK16008	ZE-LAGERSCHEIBE F. SCHWINGHEBEL	ZE-BEARING SHIM F. IMPACT LEVER	0,78

## Preisliste / Price List

Art.-Nr. / Part number	Artikelbeschreibung	Product description	Stückpreis / Price per unit in EURO €
ZK16014	ZE-DREHFEDER	ZE-TORSION SPRING	1,55
ZK16016	ZE-FEDERRING	ZE-SPLIT WASHER	0,78
ZK16019	ZE-DRUCKFEDER Z. STRAHLSTÖRER	ZE-COMPR. SPRING FOR JET DISTURBER	0,78
ZK16039	ZE-FEDERANSCHLAG	ZE-SPRING STOP	2,46
ZK16205	ZK-LAGERFEDER	ZK-BEARING SPRING	2,60
ZK16214	ZK-DREHFEDER	ZK-TORSION SPRING	2,30
ZK16779	ZS/LVZE-FEDERANSCHLAG	ZS/LVZE-SPRING STOP	2,07
ZK17533	3x16 SPIR. SPANNSTIFT EDELSTAHL	3x16 ROLL PIN STAINLESS STEEL	0,79
ZK17539	ZM/ZR-SCHENKELFEDER	ZM/ZR-LEG SPRING	2,94
ZK17547	SCHALTFEDER	SWITCHING SPRING	2,05
ZK17552	ZM-FEDERANSCHLAG	ZM -SPRING STOP	2,36
ZK24003	60x95x18 RILLENKUGELLAGER	60x95x18 GROOVED BALL BEARING	59,41
ZK24009	ZN-KLEMMSTOPFEN GLEICHRICHTER	ZN-CLAMP PLUG JET STRAIGHTENER	0,78
ZK24017	ZN-GUMMI PUFFER Z. STRAHLROHR	ZN-RUBBER BUFFER F. JET PIPE	2,65
ZK24019	O-RING D=52x5,0 MM	O-RING D=52x5,0 MM	1,53
ZK24022	STAHLKUGEL D=8,0 MM	STEEL BALL D=8,0 MM	3,22
ZK24027	3x28 DIN 1473-VA KERBSTIFT	3x28 DIN 1473-VA NOTCHED PIN	0,76
ZK24049	ZN-DREHFEDER, DRAHT=2,5 MM	ZN-TORSION SPRING, WIRE =2,5 MM	6,15
ZK24062	ZN-FEDERANSCHLAG INNEN Ø100 MM	ZN-SPRING STOP INNER Ø 100 MM	19,41
ZK24069	ZN-SCHALTFEDER, DRAHT=1,8 MM	ZN-SWITCHING SPRING, WIRE =1,8 MM	1,93
ZK24072	ZN/ZO-DRUCKFEDER Z. SCHALTRASTE	ZN/ZO-COMPR. SPRING F.TRIP NOTCH	1,49
ZK24083	ZN-NUTRING	ZN-GROOVED RING	8,34
ZK24893	P1-FEDERANSCHLAG INNEN Ø 102 MM	P1-SPRING STOP INNER Ø102 MM	14,19
ZK25124	P1-S FEDERANSCHLAG	P1-S SPRING STOP	9,46
ZK25218	P2-M FALTENBALG f. KRÜMMER	P2-M BELLOW FOR ELBOW	10,46
ZK27978	ZA/ZX/-FEDERANSCHLAG	ZA/ZX-SPRING STOP	1,80
ZK28014	ZB22-DREHFEDER	ZB22-TORSION SPRING	0,79
ZK28118	ZB22-LAGERFEDER	ZB22-BEARING SPRING	0,80
ZK28122	ZS/ZB22-DICHTUNG 22x16,3x2 MM PU	ZS/ZB 22-GHASKET 22x16,3x2,0 MM PU	0,79
ZK28302	ZM-DICHTUNG VU 36x28,7x2 MM	ZM-GASKET VU 36x28,7x2 MM	1,77
ZK28303	ZM-DICHTUNG PTFE 36x28,7x2 MM	ZM-GASKET PTFE 36x28,7x2 MM	2,28
ZK28305	ZM/ZL-LAGERFEDER	ZM/ZL-BEARING SPRING	3,54
ZK28503	ZM-DREHFEDER	ZM-TORSION SPRING	3,30
ZK28517	3x20 DIN 1481 SPANNHÜLSE	3x20 DIN 1481 CLAMPING SLEEVE	0,78
ZK28715	ZS/ZB-LAGERFEDER	ZS/ZB-BEARING SPRING	0,76
ZK83670	STAHLKUGEL D=6,0 MM	STEEL BALL D=6,0 MM	0,78
ZK87271	ZK/ZE-SCHENKELF. ABGEKRÖPFT	ZK/ZE-LEG SPRING	1,88
ZK88913	ZE-DICHTUNG/LAGERFEDER	ZE-GASKET / BEARING SPRING	1,75
ZK88917	ZB/ZS-SONDERDICHTUNG 22x16,1x3/PTFE	ZB/ZS SECIAL SEAL 22x1,6x3/PTFE	1,49
ZK93088	6x18 SPIR.SPANNSTIFT EDELST.	6x18 SPIRAL ROLL PIN	1,34
ZK93108	M10 DIN 934-V4A SKT.-MUTTER	M10 DIN 934-V4A HEX. NUT	1,24
ZK93112	BM12 DIN 439-V4A SKT.-MUTTER	BM12 DIN 439-V4A HEX. NUT	0,82
ZK93113	M8x20 DIN 964-V2A SENKSCHRAUBE	M8x20 DIN964-V2A FLAT HEAD SCREW	1,48
ZK93118	M6x20 DIN 933-V4A SKT-SCHRAUBE	M6x20 DIN 933-V4A HEX. BOLT	0,79
ZK93119	M12 DIN 934-V4A SKT.-MUTTER	M12 DIN 934-V4A HEX. NUT	1,31
ZK93120	HYDRAULIK-DRUCKSCHMIERKOPF, V2A	HYD. GREASE NIP, V2A	4,88
ZK93122	M6 DIN 934-V4A SKT.-MUTTER	M6 DIN 934-V4A HEX. NUT	0,78
ZK93129	M6x16 DIN 912-V4A ZYL-SCHRAUBE	M6x16 DIN 912-V4A HEAD SCREW CYL.	0,78
ZK93131	M 8x16 DIN 6912-V4A ZYL-SCHRAUBE	M 8x16 DIN 6912-V4A HEAD SCREW CYL.	1,24
ZK93137	M 6 DIN 934-V2A SKT. MUTTER	M 6 DIN 934-V2A HEX NUT	0,79
ZK93138	M 8 DIN 934-V2A SKT. MUTTER	M 8 DIN 934-V2A HEX NUT	0,78
ZK93159	A10,5 DIN 125-A4 SCHEIBE	A10,5 DIN 125-A4 DISK	0,79
ZK93164	J 70x2,5 SICH.RING DIN 472 V2A	J 70x2,5 SNAP RING	22,79
ZK93216	A 4,3 DIN125-A4 SCHEIBE	A 4,3 DIN 125-A2 DISK GALV.	0,82
ZK93219	WELLENRING A8 DIN 7993 VA	SHAFT RING A8 DIN 7993 VA	0,78
ZK93259	C-H-4,2x16 SCHRAUBE VA DIN 7981	C-H-4,2x16 REC FILLIST. HEAD VA DIN 7981	0,79
ZK93273	4,0x12 REKU PAN HEAD, TX	4,0 x 12 REKU PAN HEAD SCREW, TX	0,78
ZK93715	O-RING D=52x3,0 MM	O-RING D=52x3,0 MM	0,82
ZK93738	O-RING D=50x2,5 MM	O-RING D=50x 2,5 MM	0,79
ZK94078	44,5x2 MM PASSKERBSTIFT	44,5x2 MM GROOVED PIN	2,51

## Preisliste / Price List

Art.-Nr. / Part number	Artikelbeschreibung	Product description	Stückpreis / Price per unit in EURO €
<b>ZK94080</b>	12x1,5 MM PASSKERBSTIFT	12x1,5 MM GROOVED PIN	<b>0,78</b>
<b>ZK94096</b>	DRUCKFEDER Z. WENDEEINRICHTUNG	COMPR. SPRING F. SECTOR DEVICE	<b>0,79</b>
<b>ZK94114</b>	O-RING D=14x2,5 MM	O RING D=14x2,5 MM	<b>0,82</b>
<b>ZK94231</b>	O-RING D=65x3,0 MM	O-RING D=65x3,0 MM	<b>0,82</b>
<b>ZK94239</b>	O-RING D=10x2,5 MM	O-RING 10x2,5 MM	<b>0,78</b>
<b>ZK94317</b>	O-RING D=62x3,0 MM	O-RING D=62x3,0 MM	<b>0,92</b>
<b>ZK95374</b>	20x1,5 MM PASSKERBSTIFT	20x1,5 MM GROOVED PIN	<b>0,78</b>

---

## UNSER LIEFERPROGRAMM

---

### REGNER

Für die Landwirtschaft, Forstwirtschaft, den Gartenbau, Baumschulen und Sportanlagen.

### VERSENKREGNER

Für Sportplätze, Golfanlagen, Tennisplätze, Reitanlagen und Pferderennbahnen, öffentliches Grün und Hausgärten.

### KARDAN KUPPLUNGEN

Für Rohre und Formteile aus Stahl verzinkt und Edelstahl. (Material 1.4404)

### UMWELTSCHUTZ

- Berechnungssysteme für die Staubbindung auf Schüttguthalden, Umschlagplätzen, Recyclingplätzen und Verkehrsflächen.
- Bedüsungsanlagen für die Staubbindung auf Förderbändern, Reclaimern und Schiffsentladern
- Entsorgung von Enteiserabwässern mittels Verregnung

---

## OUR SALES PROGRAM

---

### SPRINKLERS

For agriculture, horticulture, forestry, tree nurseries and sports fields.

### POP-UP SPRINKLERS

For sports fields, golf courses, tennis courts, horse race tracks, riding facilities, public greens and private gardens.

### CARDAN COUPLINGS

For pipes and fittings made of galvanized steel and stainless steel. (material 1.4404)

### ENVIRONMENT PROTECTION

- Irrigation systems for dust suppression on stock piles, at recycling yards, for bulk handling and for traffic areas.
- Spray systems for the dust suppression on belt conveyor, reclaimer and ship unloader
- Disposal of de-icing effluents by irrigation

